

KR 120 R3100-2 F



Technické údaje

Maximální dosah	3100 mm
Jmenovitá nosnost	120 kg
Maximální nosnost	210 kg
Maximální přídavné zatížení karuselu / kyvného ramene / ramene	300 kg / 130 kg / 150 kg
Přesnost opakování polohy (ISO 9283)	± 0,05 mm
Počet os	6
Montážní poloha	Podlaha
Instalační plocha	754 mm x 754 mm
Hmotnost	ca. 1105 kg

Parametry os

Rozsah pohybu	
A1	±185 °
A2	-140 ° / -5 °
A3	-120 ° / 168 °
A4	±350 °
A5	±125 °
A6	±350 °
Rychlost při jmenovité mezní zátěži	
A1	120 °/s
A2	115 °/s
A3	120 °/s
A4	190 °/s
A5	180 °/s
A6	260 °/s

Provozní podmínky

Teplota okolí při provozu	0 °C až 55 °C (273 K až 328 K)
---------------------------	--------------------------------

Druh ochrany

Druh ochrany (IEC 60529)	IP65 / IP67
Druh krytí zápěstí robota (IEC 60529)	IP65 / IP67

Řídicí systém

Řídicí systém	KR C5; KR C4
---------------	-----------------

Obrázek pracovní zóny

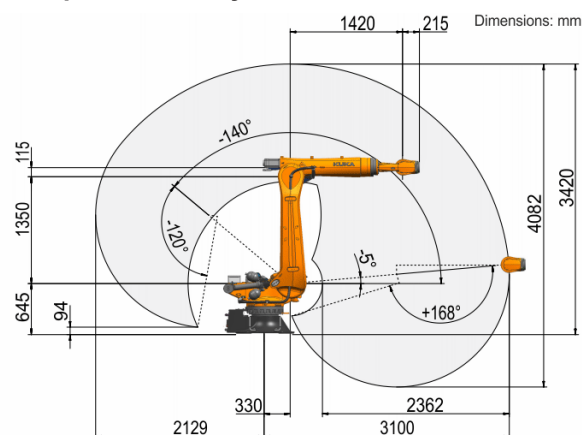
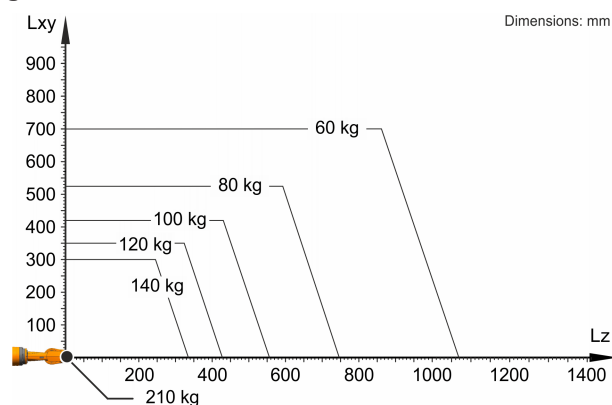


Diagram nosnosti



KR 120 R3100-2 F je určen pro jmenovitou nosnost 120 kg, optimálně využívající výkonnost a dynamiku robota. Pouze v případě, že umístění těžiště hmoty je 0 mm a že je namontována přídavná zátěž optimalizovaná pro dané zatížení, platí maximální nosnost 210 kg. Konkrétní zatěžovací stav je třeba zkontrolovat pomocí KUKA.Load nebo KUKA Compose. Pro další poradenství je Vám k dispozici technická podpora značky KUKA.

Montážní příruba

