

## KR 40 PA



### Dane techniczne

Maksymalny zasięg	2091 mm
Obciążenie znamionowe	40 kg
Obciążenie dodatkowe znamionowe kolumny / wahacza / ramienia	0 kg / 0 kg / 20 kg
Znamionowe obciążenie całkowite	60 kg
Dokładność powtarzania pozycji (ISO 9283)	$\pm 0,05$ mm
Liczba osi	4
Rodzaj montażu	Podłoga
Powierzchnia ustawienia	950 mm x 850 mm
Masa	ok. 695 kg

### Dane osi

Zakres ruchu	
A1	$\pm 155^\circ$
A2	$-120^\circ / -15^\circ$
A3	$145^\circ / 15^\circ$
A4	-
A5	-
A6	$\pm 350^\circ$
Prędkość przy obciążeniu znamionowym	
A1	183 $^\circ/s$
A2	153 $^\circ/s$
A3	212 $^\circ/s$
A4	-
A5	-
A6	374 $^\circ/s$

### Warunki eksploatacji

Temperatura otoczenia podczas eksploatacji 0  $^\circ C$  do 55  $^\circ C$  (273 K do 328 K)

### Stopień ochrony

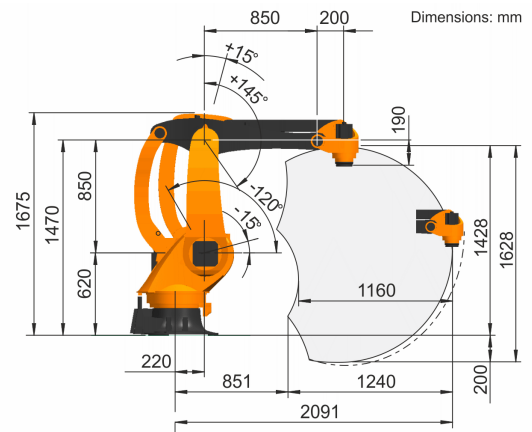
Rodzaj zabezpieczenia (IEC 60529)	IP65
Stopień ochrony końcówki robota (IEC 60529)	IP65

### Sterownik

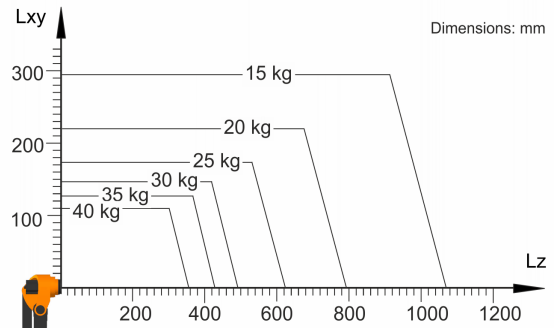
Układ sterowania

KR C5;  
KR C4

### Grafika pomieszczenia roboczego



### Wykres udźwignięć



### Kołnierz montażowy

