

## KR 1000 L750 titan



### Datos técnicos

Alcance máximo	3601 mm
Carga nominal	750 kg
Carga máxima	750 kg
Máxima carga adicional columna giratoria/brazo de oscilación/brazo	0 kg / 0 kg / 100 kg
Repetibilidad de posición (ISO 9283)	± 0,1 mm
Número ejes	6
Posición de montaje	Suelo
Superficie de colocación	2000 mm x 2000 mm
Peso	aprox. 4740 kg

### Datos de los ejes

Rango de desplazamiento	
A1	±150 °
A2	-130 ° / 17,5 °
A3	-110 ° / 145 °
A4	±350 °
A5	±118 °
A6	±350 °
Velocidad con carga nominal	
A1	58 °/s
A2	50 °/s
A3	50 °/s
A4	60 °/s
A5	60 °/s
A6	72 °/s

### Condiciones de servicio

Temperatura ambiente durante el servicio	10 °C hasta 55 °C (283 K hasta 328 K)
--	---------------------------------------

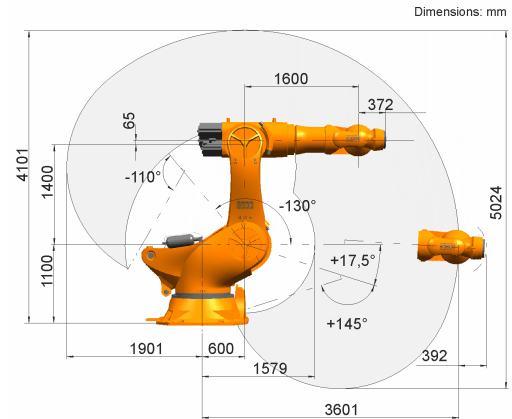
### Tipo de protección

Tipo de protección (IEC 60529)	IP65
Tipo de protección muñeca de robot (IEC 60529)	IP65

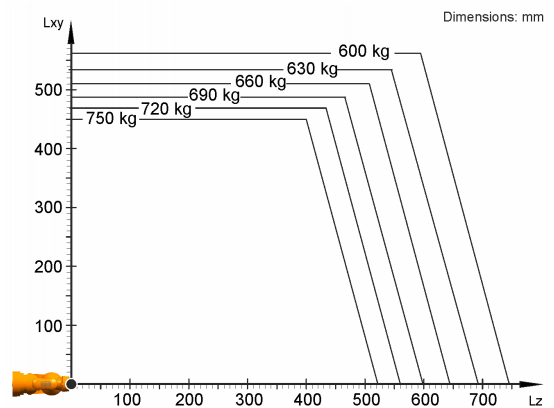
### Unidad de control

Unidad de control	KR C4
-------------------	-------

### Gráfica del campo de trabajo



### Diagrama de cargas



KR 1000 L750 titan está configurado para una carga nominal de 750 kg para aprovechar de forma óptima el rendimiento y la dinámica del robot. Solo si la posición del centro de gravedad de la masa es de 0 mm y se ha aplicado una carga adicional optimizada para la situación de carga, se aplica la carga máxima de 750 kg. La situación de carga específica debe comprobarse con KUKA.Load o KUKA Compose. Para un asesoramiento individual, póngase en contacto con KUKA Support.

### Brida de acople

