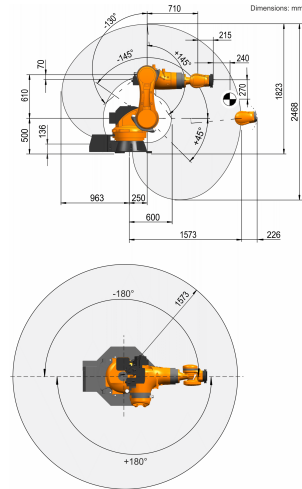




KR 160 R1570 nano



工作空间图



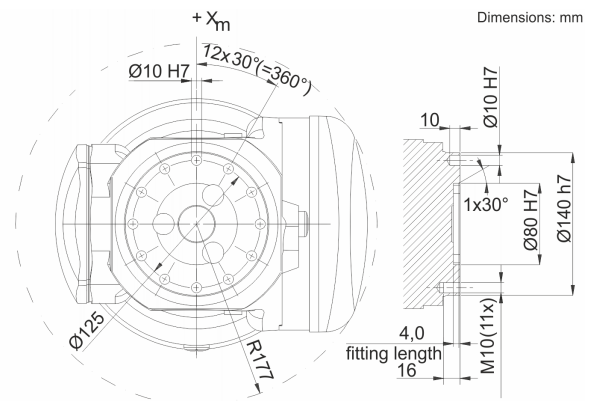
技术数据

最大运动范围	1573 mm
额定负荷	160 kg
旋转机构/大臂/小臂的额定附加负载	0 kg / 0 kg / 50 kg
额定总负载	210 kg
位姿重复精度 (ISO 9283)	± 0.06 mm
轴数	6
安装位置	地面
占地面积	901 mm x 610 mm
重量	约 677 kg

轴数据

运动范围	
A1	±180°
A2	-145° / 45°
A3	-130° / 145°
A4	±350°
A5	±120°
A6	±350°
额定负载时的速度	
A1	123 °/s
A2	114 °/s
A3	86 °/s
A4	179 °/s
A5	172 °/s
A6	220 °/s

连接法兰



运行条件

运行时的环境温度	10 °C 至 55 °C (283 K 至 328 K)
----------	-------------------------------

防护等级

防护等级 (IEC 60529)	IP65
机器人机械手防护等级 (IEC 60529)	IP65

控制器

控制系统	KR C5; KR C4
------	-----------------