



KR 3 D1200



기술 데이터

최대 작업반경	1200 mm
최대 직경	1200 mm
작업영역 체적	0.387 m³
최대 가반하중	6 kg
정격 가반하중	3 kg
축 수량	4
컨트롤 가능 축의 수	4
위치 반복정밀도(ISO 9283)	± 0.05 mm
설치 방식	천장
설치면적	직경 Ø350 mm
중량	약 105 kg
기본 컬러	KUKA Industrial Orange (RAL 2009); 연한 회색(RAL 7035); 검정색 (RAL 9005)
소음 레벨	< 75 dB (A)

축 데이터

모션 범위	
A1	-109 ° / 42 °
A2	-109 ° / 42 °
A3	-109 ° / 42 °
A4	±355 °
정격 가반하중에서의 속도	
A1	600 %/s
A2	600 %/s
A3	600 %/s
A4	1091 %/s

가동 조건

가동 시 주변 온도	0 °C ~ 45 °C (273 K ~ 318 K)
------------	------------------------------

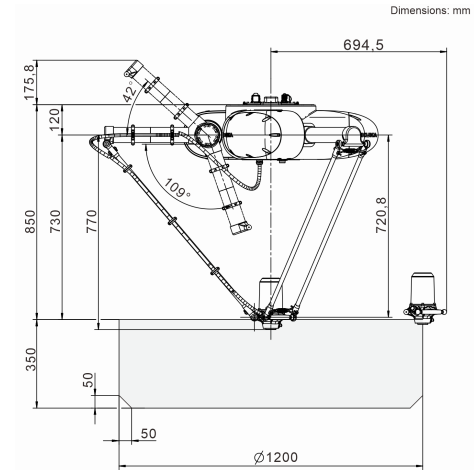
보호등급

보호등급 (IEC 60529)	IP67
로봇 손목 보호등급 (IEC 60529)	IP67

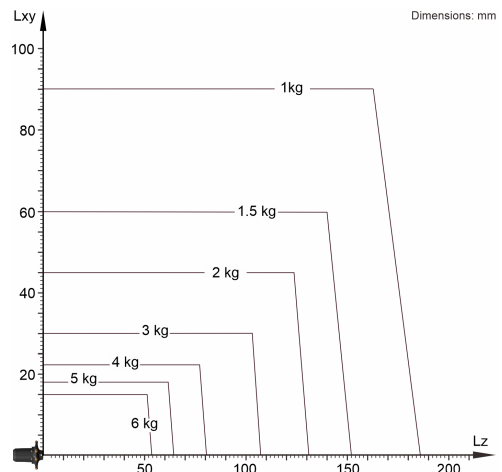
컨트롤러

컨트롤러	KR C5 micro
------	-------------

작업공간 그래픽



가반하중 그래프



로봇의 실행력과 다이내믹의 사용을 최적화하기 위해 KR 3 D1200는 3 kg의 정격 가반하중용으로 설계되었습니다. 감소된 부하 간격 및 유리한 부가하중을 통해 최대 6 kg의 최대 가반하중을 부착할 수 있습니다. 특수한 부하는 KUKA Load를 통해 점검해야 합니다. 컨설팅에 대한 상세한 내용은 KUKA Service에 문의하시기 바랍니다.

마운팅 플랜지

