

KR 240 R3330



Műszaki adatok

Maximális hatótávolság	3326 mm
Névleges teherbírás	240 kg
Maximális teherbírás	297 kg
Forgótalp / lengőkar / kar maximális kiegészítő terhelése	-
Pozícióismétlés pontossága (ISO 9283)	± 0,08 mm
Tengelyek száma:	6
Beszerelesi helyzet	Padló
Felállítási felület	1050 mm x 1050 mm
Súly	kb. 2421 kg

Tengelyadatok

Mozgástartomány	
A1	±185 °
A2	-130 ° / 20 °
A3	-100 ° / 144 °
A4	±350 °
A5	±120 °
A6	±350 °
Sebesség névleges teherbírás esetén	
A1	100 °/s
A2	90 °/s
A3	90 °/s
A4	120 °/s
A5	110 °/s
A6	160 °/s

Üzemeltetési feltételek

Környezeti hőmérséklet üzemelés esetén	10 °C – 55 °C (283 K – 328 K)
--	-------------------------------

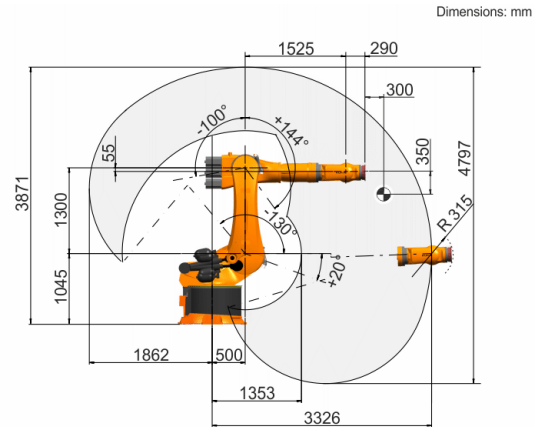
Védettség

Védettség (IEC 60529)	IP65
Robotkéz védettség (IEC 60529)	IP65

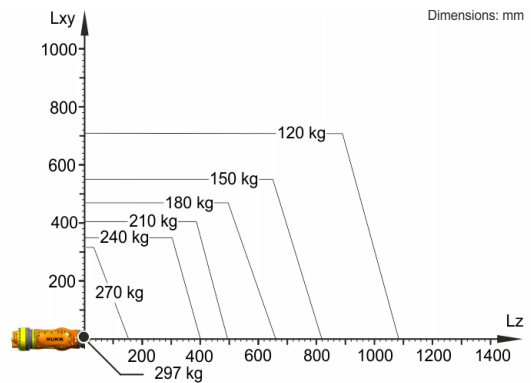
Vezérlés

Vezérlés	KR C5; KR C4
----------	-----------------

Munkatartomány ábra



Teherbírás ábra



A KR 240 R3330 240 kg névleges teherbírásra van méretezve a robot teljesítményének és dinamikájának optimális kihasználásához. Csak ha a tömegközéppont pozíciója 0 mm és a terhelésre optimalizált kiegészítő teher fel van helyezve, akkor érvényes a 297 kg értékű maximális teherbírás. A specifikus terhelést a KUKA.Load vagy a KUKA Compose alkalmazással kell ellenőrizni. A KUKA Support tanácsadóként készséggel áll rendelkezésre.

Szerelőcsonk

