

## KR 700 PA



### Teknik özellikler

Maksimum erişim mesafesi	3320 mm
Nominal taşıma kapasitesi	700 kg
Nominal ilave yük döner tabla / bağlantı kolu / kol	0 kg / 0 kg / 50 kg
Nominal toplam yük	750 kg
Konumu tekrarlama hassasiyeti (ISO 9283)	± 0,08 mm
Aks sayısı	4
Bağlantı konumu	Zemin
Kurulum alanı	-
Ağırlık	yakl. 2850 kg

### Aks verileri

Hareket aralığı	
A1	±185 °
A2	-120 ° / 10 °
A3	-10 ° / 150 °
A4	-
A5	-
A6	±350 °
Nominal taşıma kapasitesinde hız	
A1	76 °/s
A2	76 °/s
A3	67 °/s
A4	-
A5	-
A6	168 °/s

### İşletim koşulları

İşletimde ortam sıcaklığı	0 °C ilâ 55 °C (273 K ilâ 328 K)
---------------------------	----------------------------------

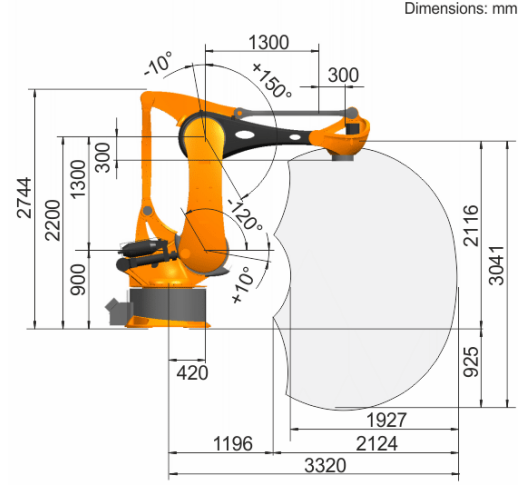
### Koruma sınıfı

Koruma sınıfı (IEC 60529)	IP65
Koruma sınıfı robot eli (IEC 60529)	IP65

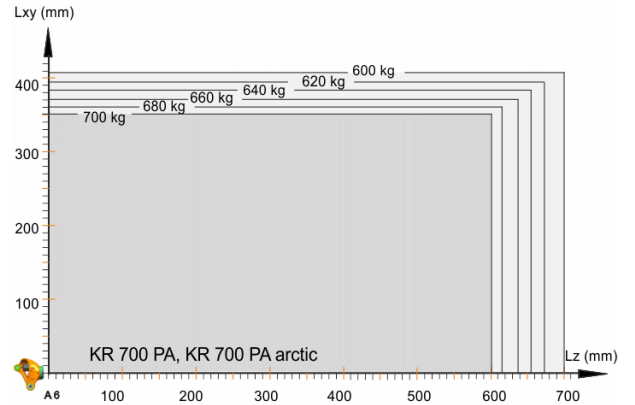
### Kontrol sistemi

Kontrolör sistemi	KR C4
-------------------	-------

### Çalışma alanı grafiği



### Taşıma kapasitesi diyagramı



### Montaj flanşı

