



LBR iiwa 7 R800



Datos básicos

Tipo de cinemática	Brazo articulado
Cobot	Sí

Requisitos de seguridad	Categoría 3 y Performance Level d según EN ISO 13849-1
-------------------------	--

Datos técnicos

Alcance máximo	800 mm
Carga nominal	7 kg
Carga máxima	-
Repetibilidad de posición (ISO 9283)	$\pm 0,1$ mm
Número ejes	7
Posición de montaje	Suelo; Techo; Pared
Superficie de colocación	-
Peso	aprox. 23,9 kg

Datos de los ejes

Rango de desplazamiento	
A1	$\pm 170^\circ$
A2	$\pm 120^\circ$
A3	$\pm 170^\circ$
A4	$\pm 120^\circ$
A5	$\pm 170^\circ$
A6	$\pm 120^\circ$
Rango de desplazamiento eje 7	
$\pm 175^\circ$	
Velocidad con carga nominal	
A1	98 °/s
A2	98 °/s
A3	100 °/s
A4	130 °/s
A5	140 °/s
A6	180 °/s
Velocidad del eje 7	
180 °/s	

Condiciones de servicio

Temperatura ambiente durante el servicio	5 °C hasta 45 °C (278 K hasta 318 K)
--	--------------------------------------

Tipo de protección

Tipo de protección (IEC 60529)	IP54
--------------------------------	------

Unidad de control

Unidad de control	KUKA Sunrise Cabinet
-------------------	----------------------

Gráfica del campo de trabajo

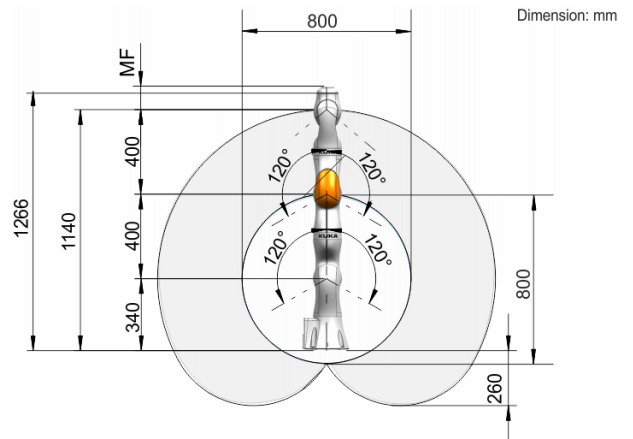


Diagrama de cargas

