

## KR 120 R2700-2



### Dati tecnici

Massimo raggio d'azione	2701 mm
Carico nominale	120 kg
Carico massimo	167 kg
Massimo carico addizionale giostra/culla/braccio	300 kg / 130 kg / 150 kg
Ripetibilità di posizionamento (ISO 9283)	± 0,05 mm
Numero assi	6
Posizione di montaggio	Pavimento
Superficie di appoggio	754 mm x 754 mm
Peso	ca. 1069 kg

### Dati degli assi

Campo di movimentazione	
A1	±185 °
A2	-140 ° / -5 °
A3	-120 ° / 168 °
A4	±350 °
A5	±125 °
A6	±350 °
Velocità con carico utile nominale	
A1	120 °/s
A2	115 °/s
A3	120 °/s
A4	190 °/s
A5	180 °/s
A6	260 °/s

### Condizioni d'esercizio

Temperatura ambiente per il funzionamento da 0 °C a 55 °C (da 273 K a 328 K)

### Classe di protezione

Classe di protezione (IEC 60529)	IP65
Classe di protezione polso del robot (IEC 60529)	IP65 / IP67

### Sistema di controllo

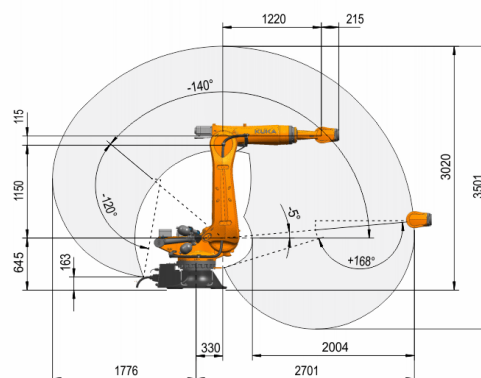
Sistema di controllo	KR C5; KR C4
----------------------	-----------------

### Certificati

Requisiti ESD	IEC61340-5-1; ANSI/ESD S20.20
---------------	-------------------------------

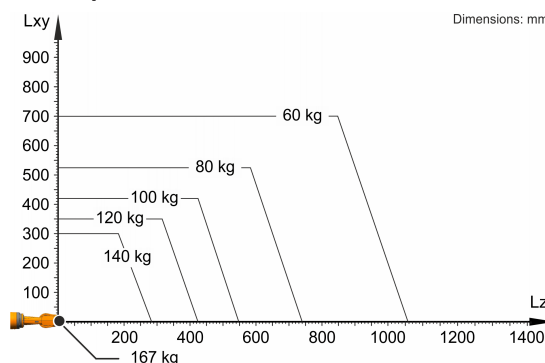
### Grafica dello spazio di lavoro

Dimensions: mm



### Grafico della portata

Dimensions: mm



Il KR 120 R2700-2 è progettato per una portata nominale di 120 kg in grado di sfruttare al meglio le prestazioni e la dinamicità del robot. Il carico utile massimo di 167 kg vale solo quando sono applicati una posizione del baricentro di 0 mm e un carico aggiuntivo ottimizzato per la situazione di carico. La situazione di carico specifica deve essere verificata con KUKA.Load o KUKA Compose. Per un'ulteriore consulenza il servizio di assistenza KUKA rimane a vostra disposizione.

### Flangia d'attacco

Dimensions: mm

