



KR 10 R1100-2



Dados técnicos

Raio de alcance máximo	1101 mm
Capacidade de carga máxima	11,1 kg
Exatidão da repetibilidade da posição (ISO 9283)	± 0,02 mm
Número de eixos	6
Posição de montagem	Piso; Teto; Parede; ângulo qualquer
Área de instalação	208 mm x 208 mm
Peso	cerca de 55 kg

Dados dos eixos

Zona de movimentação	
A1	±170 °
A2	-190 ° / 45 °
A3	-120 ° / 156 °
A4	±185 °
A5	±120 °
A6	±350 °

Condições de operação

Temperatura ambiente em funcionamento	0 °C até 45 °C (273 K até 318 K)
---------------------------------------	----------------------------------

Grau de proteção

Grau de proteção (IEC 60529)	IP65 / IP67
Grau de proteção Mão do robô (IEC 60529)	IP65 / IP67

Unidade de comando

Unidade de comando	KR C5 micro; KR C4 smallsize-2; KR C4 compact
--------------------	---

Certificados

Requisitos ESD	IEC61340-5-1; ANSI/ESD S20.20
----------------	-------------------------------

Tempo de ciclo

140 Ciclos por minuto (25 mm / 305 mm / 25 mm, 1 kg)

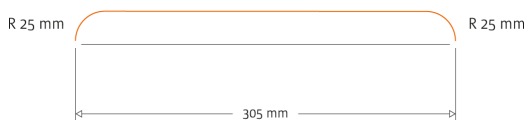


Gráfico de espaço de trabalho

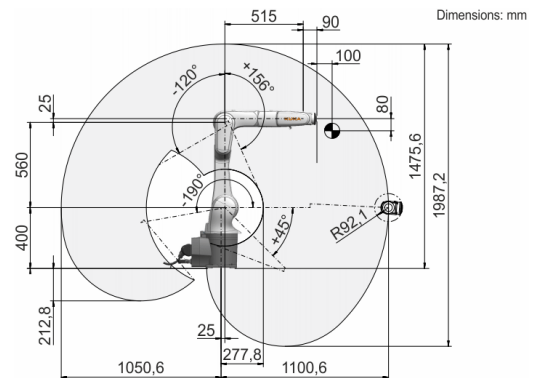
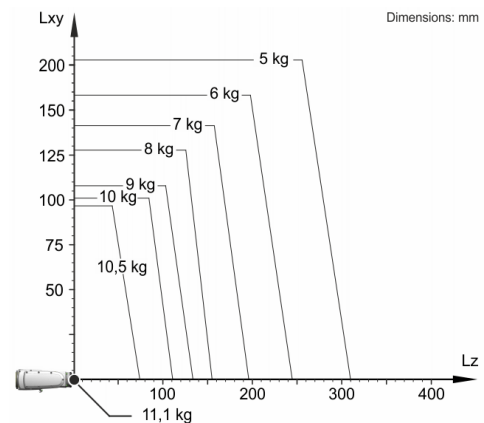


Diagrama de capacidade de carga



O KR 10 R1100-2 está configurado para uma capacidade de carga nominal de 10 kg, para usar de forma ideal o desempenho e a dinâmica do robô. Com distâncias de carga reduzidas e cargas adicionais favoráveis, pode ser instalada uma capacidade de carga máxima de até 11,1 kg. O caso de carga específico deve ser verificado com KUKA Load. O KUKA Service está à sua disposição para mais consultoria.

Flange de montagem

