

KR 300 R2700-2



Technické údaje

Maximální dosah	2701 mm
Jmenovitá nosnost	300 kg
Maximální nosnost	370 kg
Maximální přídavné zatížení karuse- lu / kyvného ramene / ramene	-
Přesnost opakování polohy (ISO 9283)	± 0,05 mm
Počet os	6
Montážní poloha	Podlaha
Instalační plocha	754 mm x 754 mm
Hmotnost	ca. 1101 kg

Parametry os

Rozsah pohybu	
A1	±185 °
A2	-140 ° / -5 °
A3	-120 ° / 168 °
A4	±350 °
A5	±122,5 °
A6	±350 °
Rychlost při jmenovité mezní zátěži	
A1	105 °/s
A2	101 °/s
A3	107 °/s
A4	140 °/s
A5	113 °/s
A6	180 °/s

Provozní podmínky

Teplota okolí při provozu	0 °C až 55 °C (273 K až 328 K)
---------------------------	--------------------------------

Druh ochrany

Druh ochrany (IEC 60529)	IP65
Druh krytí zápěstí robota (IEC 60529)	IP65 / IP67

Řídicí systém

Řídicí systém	KR C5; KR C4
---------------	-----------------

Certifikáty

Požadavky ESD	IEC61340-5-1; ANSI/ESD S20.20
---------------	-------------------------------

Obrázek pracovní zóny

Dimensions: mm

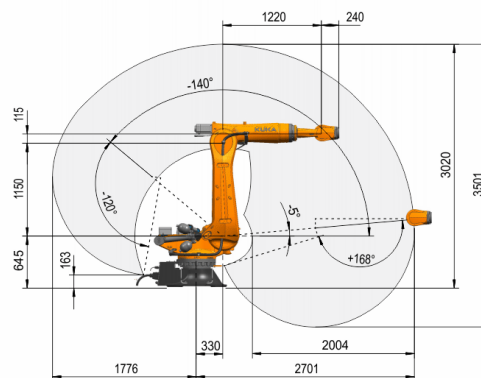
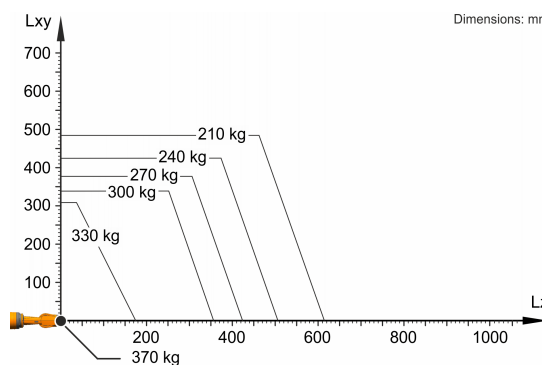


Diagram nosnosti

Dimensions: mm



KR 300 R2700-2 je určen pro jmenovitou nosnost 300 kg, optimálně využívající výkonnost a dynamiku robota. Pouze v případě, že umístění těžiště hmoty je 0 mm a že je namontována přídavná zátěž optimalizovaná pro dané zatížení, platí maximální nosnost 370 kg. Konkrétní zatěžovací stav je třeba zkontrolovat pomocí KUKA.Load nebo KUKA Compose. Pro další poradenství je Vám k dispozici technická podpora značky KUKA.

Montážní příruba

Dimensions: mm

