

## KR 210 R3300-2 K



### Technické údaje

Maximální dosah	3305 mm
Jmenovitá nosnost	210 kg
Maximální nosnost	273 kg
Maximální přídavné zatížení karuselu / kyvného ramene / ramene	300 kg / 130 kg / 150 kg
Přesnost opakování polohy (ISO 9283)	± 0,05 mm
Počet os	6
Montážní poloha	Podlaha
Instalační plocha	754 mm x 754 mm
Hmotnost	ca. 1266 kg

### Parametry os

Rozsah pohybu	
A1	±185 °
A2	-120 ° / 70 °
A3	-120 ° / 168 °
A4	±350 °
A5	±122,5 °
A6	±350 °
Rychlost při jmenovité mezní zátěži	
A1	105 %/s
A2	101 %/s
A3	110 %/s
A4	140 %/s
A5	140 %/s
A6	219 %/s

### Provozní podmínky

Teplota okolí při provozu	0 °C až 55 °C (273 K až 328 K)
---------------------------	--------------------------------

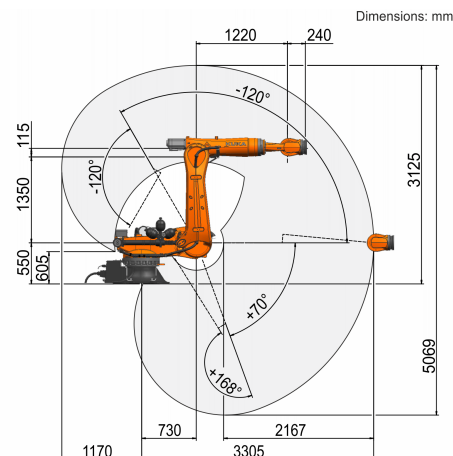
### Druh ochrany

Druh ochrany (IEC 60529)	IP65
Druh krytí zápěstí robota (IEC 60529)	IP65 / IP67

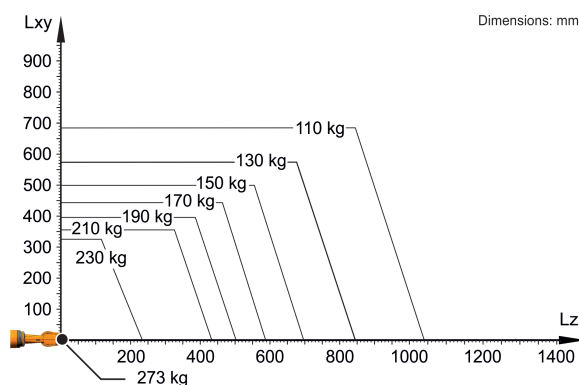
### Řídicí systém

Řídicí systém	KR C5; KR C4
---------------	-----------------

### Obrázek pracovní zóny



### Diagram nosnosti



KR 210 R3300-2 K je určen pro jmenovitou nosnost 210 kg, optimálně využívající výkonnost a dynamiku robota. Pouze v případě, že umístění těžiště hmoty je 0 mm a že je namontována přídavná zátěž optimalizovaná pro dané zatížení, platí maximální nosnost 273 kg. Konkrétní zatěžovací stav je třeba zkontrolovat pomocí KUKA.Load nebo KUKA Compose. Pro další poradenství je Vám k dispozici technická podpora značky KUKA.

### Montážní příruba

