

KR 300 R2700-2 C



Dane techniczne

Maksymalny zasięg	2671 mm
Obciążenie znamionowe	300 kg
Obciążenie maksymalne	366 kg
Maksymalne obciążenie dodatkowe kolumny / wahacza / ramienia	-
Dokładność powtarzania pozycji (ISO 9283)	± 0,05 mm
Liczba osi	6
Rodzaj montażu	Strop
Powierzchnia ustawienia	754 mm x 754 mm
Masa	ok. 1105 kg

Dane osi

Zakres ruchu	
A1	±185 °
A2	-140 ° / -14 °
A3	-120 ° / 168 °
A4	±350 °
A5	±122,5 °
A6	±350 °
Prędkość przy obciążeniu znamionowym	
A1	105 °/s
A2	101 °/s
A3	107 °/s
A4	140 °/s
A5	113 °/s
A6	180 °/s

Warunki eksploatacji

Temperatura otoczenia podczas eksploatacji	0 °C do 55 °C (273 K do 328 K)
--	--------------------------------

Stopień ochrony

Rodzaj zabezpieczenia (IEC 60529)	IP65
Stopień ochrony końcówki robota (IEC 60529)	IP65 / IP67

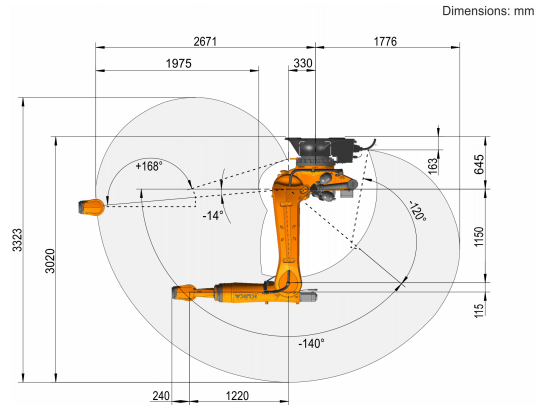
Sterownik

Układ sterowania	KR C5; KR C4
------------------	-----------------

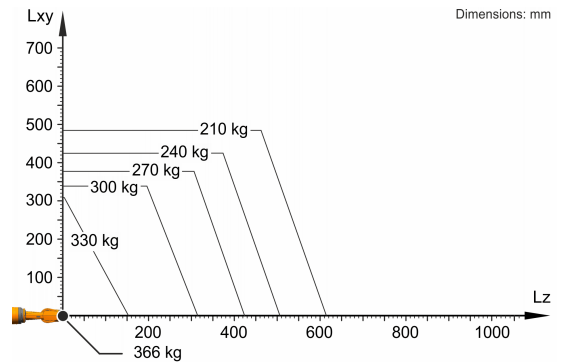
Certyfikaty

Wymagania ESD	IEC61340-5-1; ANSI/ESD S20.20
---------------	-------------------------------

Grafika pomieszczenia roboczego



Wykres udźwignięć



KR 300 R2700-2 C jest przeznaczony do obciążenia znamionowego wynoszącego 300 kg, które umożliwi optymalne wykorzystanie jego osiągnęć i dynamiki. Tylko wtedy, gdy położenie środka ciężkości masy wynosi 0 mm, a zamocowane zostało obciążenie dodatkowo zoptymalizowane dla przypadku obciążenia, obowiązuje maksymalny udźwignięcie wynoszący 366 kg. Specyficzne obciążenie musi zostać sprawdzone za pomocą KUKA.Load lub KUKA Compose. Więcej informacji można uzyskać w dziale wsparcia technicznego KUKA.

Kołnierz montażowy

