



## KR 180 R3200-2 PA



### 技术数据

最大运动范围	3195 mm
额定负荷	180 kg
最大负载能力	230 kg
转盘/大臂/小臂的最大附加负载	300 kg / 130 kg / 150 kg
位姿重复精度 (ISO 9283)	± 0.07 mm
轴数	5
安装位置	地面
占地面积	754 mm x 754 mm
重量	约 1017 kg

### 轴数据

运动范围	
A1	±185 °
A2	-140 ° / -5 °
A3	0 ° / 165 °
A4	-
A5	-55 ° / 150 °
A6	±350 °
额定负载时的速度	
A1	137 °/s
A2	111 °/s
A3	119 °/s
A4	-
A5	225 °/s
A6	321 °/s

### 运行条件

运行时的环境温度	0 °C 至 55 °C (273 K 至 328 K)
----------	------------------------------

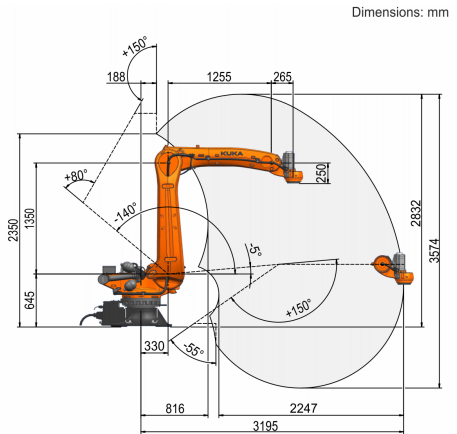
### 防护等级

防护等级 (IEC 60529)	IP65
机器人机械手防护等级 (IEC 60529)	IP65

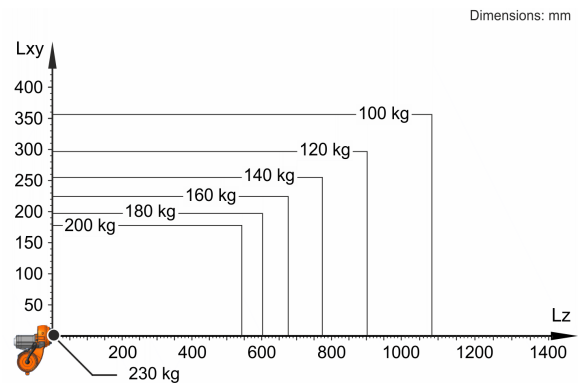
### 控制器

控制系统	KR C5; KR C4
------	-----------------

### 工作空间图



### 负载图



KR 180 R3200-2 PA 设计用于 180 kg 的额定负载能力, 以便最佳利用机器人的性能和动态性。在负载间隔缩小且具有合适的附加负载情况下, 可以施加多达 230 kg 的最大负载。特殊的负载实例必须用 KUKA Load 进行检查。如果需要详细咨询, 请联系 KUKA 售后服务部。

### 连接法兰

