

# KR 420 R3080



## Technické údaje

|  |                     |
|--|---------------------|
| Maximálny dosah  | 3076 mm             |
| Menovité nosné zaťaženie                                       | 420 kg              |
| Menovité doplnkové zaťaženie karusela / výkyvnej páky / ramena | 0 kg / 0 kg / 50 kg |
| Menovité celkové zaťaženie                                     | 470 kg              |
| Presnosť opakovania polohy (ISO 9283)                          | ± 0,08 mm           |
| Počet osí  | 6                   |
| Montážna poloha  | Podlaha             |
| Inštalčná plocha   | 1050 mm x 1050 mm   |
| Hmotnosť   | cca 2415 kg         |

## Údaje osí

| Oblasť pohybu |                |
|---------------|----------------|
| A1            | ±185 °         |
| A2            | -130 ° / 20 °  |
| A3            | -100 ° / 144 ° |
| A4            | ±350 °         |
| A5            | ±120 °         |
| A6            | ±350 °         |

## Rýchlosť pri menovitom zaťažení

|    |         |
|----|---------|
| A1 | 90 °/s  |
| A2 | 80 °/s  |
| A3 | 75 °/s  |
| A4 | 90 °/s  |
| A5 | 83 °/s  |
| A6 | 130 °/s |

## Prevádzkové podmienky

|                                |                                 |
|--------------------------------|---------------------------------|
| Teplota okolia počas prevádzky | 10 °C až 55 °C (283 K až 328 K) |
|--------------------------------|---------------------------------|

## Druh ochrany

|                              |      |
|------------------------------|------|
| Druh ochrany                 | IP65 |
| Druh ochrany centrálnej ruky | IP65 |



## Riadenie

|          |       |
|----------|-------|
| Riadenie | KR C4 |
|----------|-------|

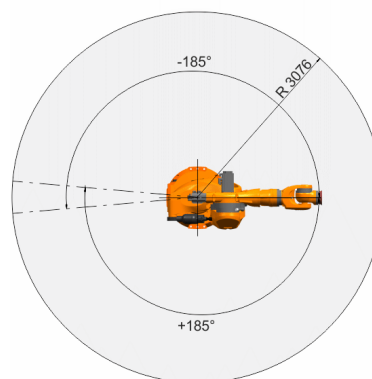
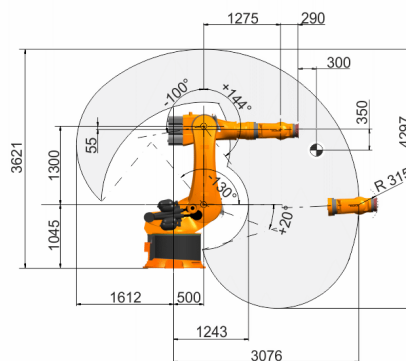


## Ručný ovládací prístroj

|                         |               |
|-------------------------|---------------|
| Ručný ovládací prístroj | KUKA smartPAD |
|-------------------------|---------------|

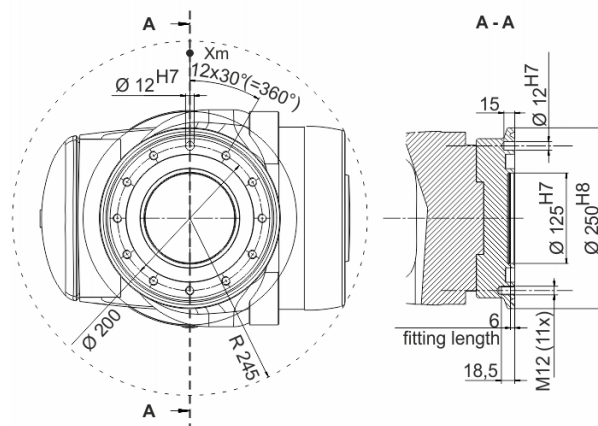
## Grafika pracovného priestoru

Dimensions: mm



## Montážna príruka

Dimensions: mm



## KUKA Roboter GmbH

Zugspitzstrasse 140, 86165 Augsburg, Germany. Tel.: +49 821 797-4000, www.kuka-robotics.com

Údaje o vlastnostiach a použiteľnosti výrobkov nepredstavujú záručenie vlastností, ale slúžia len pre informačné účely. Pre rozsah našich dodávok a výkonov je vždy rozhodujúci príslušný predmet zmluvy. Technické údaje a obrázky nie sú záväznú pre dodávky. Zmeny vyhradené.

0000-233-239 / V12.2 / 28.04.2016 / sk

# KUKA