

KR 250 R2700-2 F



Műszaki adatok

| | |
|---|-----------------|
| Maximális hatótávolság | 2701 mm |
| Névleges teherbírás | 250 kg |
| Maximális teherbírás | 315 kg |
| Forgótalp / lengőkar / kar maximális kiegészítő terhelése | - |
| Pozícióismétlés pontossága (ISO 9283) | ± 0,05 mm |
| Tengelyek száma: | 6 |
| Beszerelei helyzet | Padló |
| Felállítási felület | 754 mm x 754 mm |
| Súly | kb. 1101 kg |

Tengelyadatok

| Mozgástartomány | |
|-------------------------------------|----------------|
| A1 | ±185 ° |
| A2 | -140 ° / -5 ° |
| A3 | -120 ° / 168 ° |
| A4 | ±350 ° |
| A5 | ±122,5 ° |
| A6 | ±350 ° |
| Sebesség névleges teherbírás esetén | |
| A1 | 105 %/s |
| A2 | 107 %/s |
| A3 | 107 %/s |
| A4 | 170 %/s |
| A5 | 129 %/s |
| A6 | 206 %/s |

Üzemeltetési feltételek

| | |
|--|------------------------------|
| Környezeti hőmérséklet üzemelés esetén | 0 °C – 55 °C (273 K – 328 K) |
|--|------------------------------|

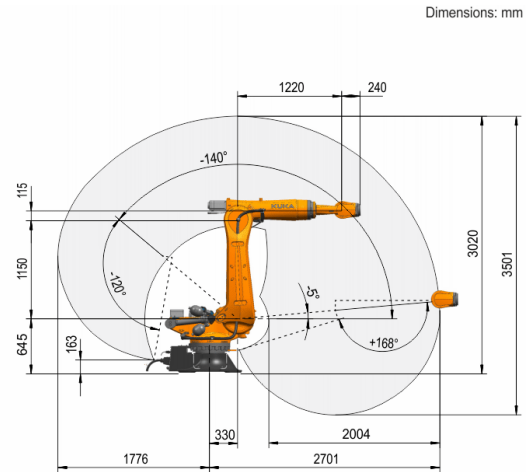
Védettség

| | |
|--------------------------------|-------------|
| Védettség (IEC 60529) | IP65 / IP67 |
| Robotkéz védettség (IEC 60529) | IP65 / IP67 |

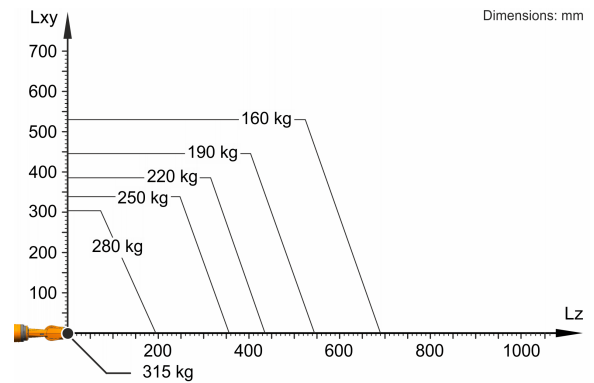
Vezérlés

| | |
|----------|-----------------|
| Vezérlés | KR C5; KR C4 |
|----------|-----------------|

Munkatartomány ábra



Teherbírési ábra



A KR 250 R2700-2 F 250 kg névleges teherbírásra van méretezve a robot teljesítményének és dinamikájának optimális kihasználásához. Csak ha a tömegközéppont pozíciója 0 mm és a terhelésre optimalizált kiegészítő teher fel van helyezve, akkor érvényes a 315 kg értékű maximális teherbírás. A specifikus terhelést a KUKA.Load vagy a KUKA Compose alkalmazással kell ellenőrizni. A KUKA Support tanácsadóként készséggel áll rendelkezésre.

Szerelőcsonk

