



## KR 50 R2500



### Dane techniczne

Maksymalny zasięg	2501 mm
Obciążenie znamionowe	50 kg
Obciążenie maksymalne	61 kg
Maksymalne obciążenie dodatkowe kołumny / wahacza / ramienia	50 kg / 30 kg / 30 kg
Dokładność powtarzania pozycji (ISO 9283)	± 0,05 mm
Liczba osi	6
Rodzaj montażu	Podłoga; Strop; Ściana; Kąt dowolny
Powierzchnia ustawienia	603 mm x 480 mm
Masa	ok. 559 kg

### Dane osi

Zakres ruchu	
A1	±185 °
A2	-175 ° / 60 °
A3	-120 ° / 170 °
A4	±180 °
A5	±125 °
A6	±350 °
Prędkość przy obciążeniu znamionowym	
A1	175 °/s
A2	158 °/s
A3	175 °/s
A4	250 °/s
A5	250 °/s
A6	360 °/s

### Warunki eksploatacji

Temperatura otoczenia podczas eksploatacji	0 °C do 55 °C (273 K do 328 K)
--	--------------------------------

### Stopień ochrony

Rodzaj zabezpieczenia (IEC 60529)	IP65
Stopień ochrony ramienia (IEC 60529)	IP65 / IP67
Stopień ochrony kiści robota (IEC 60529)	IP65 / IP67

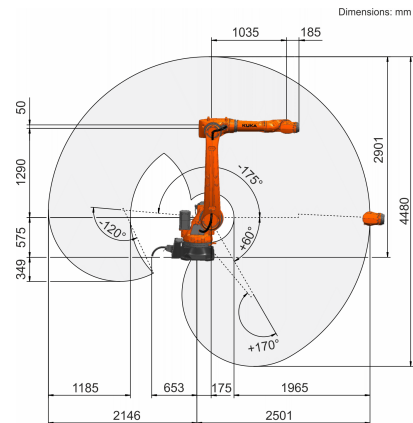
### Sterownik

Układ sterowania	KR C5; KR C4
------------------	-----------------

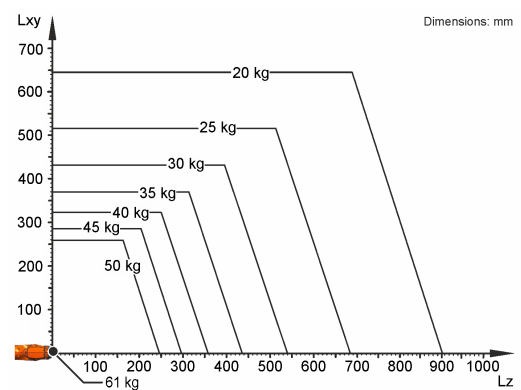
### Certyfikaty

Wymagania ESD	IEC61340-5-1; ANSI/ESD S20.20
---------------	-------------------------------

### Grafika pomieszczenia roboczego



### Wykres udźwignięć



KR 50 R2500 jest przeznaczony do obciążenia znamionowego wynoszącego 50 kg, które umożliwi optymalne wykorzystanie jego osiągnięć i dynamiki. Dzięki zmniejszonym odstępom między ładunkami i korzystnym obciążeniom dodatkowym można zamocować maksymalne obciążenie do 61 kg. Specyficzne obciążenie musi zostać sprawdzone za pomocą KUKA Load. Więcej informacji można uzyskać w dziale serwisowym KUKA.

### Kołnierz montażowy

