

## KR 12 R1810-2



### 技术数据

最大运动范围	1813 mm
额定负荷	12 kg
最大负载能力	14.5 kg
转盘/大臂/小臂的最大附加负载	20 kg / 15 kg / 15 kg
位姿重复精度 (ISO 9283)	± 0.04 mm
轴数	6
安装位置	地面; 天花板; 墙壁; 任意角度
占地面积	430.5 mm x 370 mm
重量	约 255 kg

### 轴数据

运动范围	
A1	±185 °
A2	-185 ° / 65 °
A3	-138 ° / 175 °
A4	±350 °
A5	±130 °
A6	±350 °
额定负载时的速度	
A1	200 °/s
A2	175 °/s
A3	190 °/s
A4	430 °/s
A5	430 °/s
A6	630 °/s

### 运行条件

运行时的环境温度	5 °C 至 55 °C (278 K 至 328 K)
----------	------------------------------

### 防护等级

防护等级 (IEC 60529)	IP65
机器人机械手防护等级 (IEC 60529)	IP65

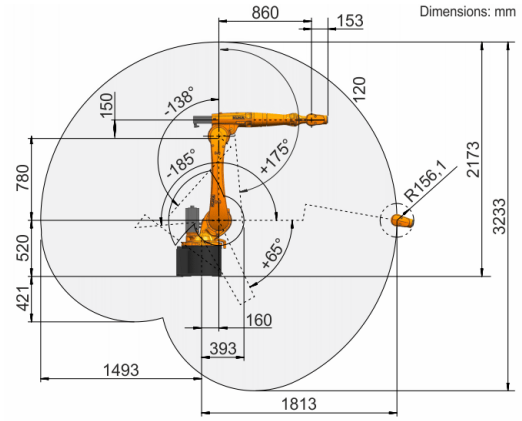
### 控制器

控制系统	KR C5; KR C4
------	-----------------

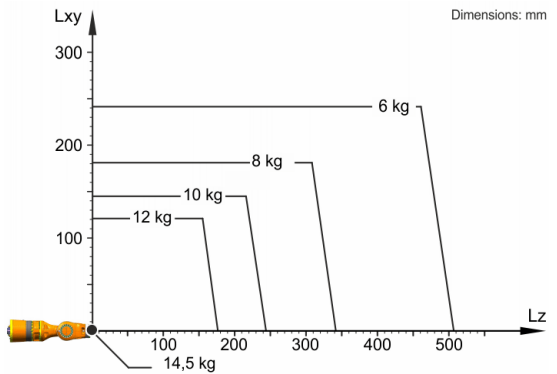
### 认证书

ESD 要求	IEC61340-5-1 ; ANSI/ESD S20.20
--------	--------------------------------

### 工作空间图



### 负载图



KR 12 R1810-2 设计用于 12 kg 的额定负载能力，以便最佳利用机器人的性能和动态性。仅在质量重心位置为 0 mm 且安装了针对负载规格优化过的附加负载时，14.5 kg 的最大负载能力才适用。必须用 KUKA.Load 或 KUKA Compose 检查特殊的负载情况。如果需要详细咨询，请联系 KUKA 支持部。

### 连接法兰

