

KR 1000 1300 titan PA-F



Dane techniczne

Maksymalny zasięg	3202 mm
Obciążenie znamionowe	1300 kg
Obciążenie maksymalne	1300 kg
Maksymalne obciążenie dodatkowe kolumny / wahacza / ramienia	0 kg / 0 kg / 100 kg
Dokładność powtarzania pozycji (ISO 9283)	± 0,1 mm
Liczba osi	4
Rodzaj montażu	Podłoga
Powierzchnia ustawienia	-
Masa	ok. 4690 kg

Dane osi

Zakres ruchu	
A1	±150 °
A2	-130 ° / 17,5 °
A3	62 ° / 145 °
A4	-
A5	±118 °
A6	±350 °
Prędkość przy obciążeniu znamionowym	
A1	58 °/s
A2	50 °/s
A3	50 °/s
A4	-
A5	60 °/s
A6	72 °/s

Warunki eksploatacji

Temperatura otoczenia podczas eksploatacji	5 °C do 55 °C (278 K do 328 K)
--	--------------------------------

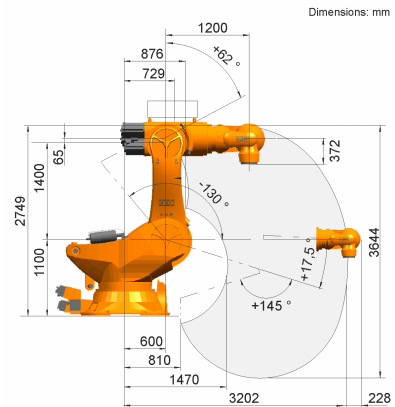
Stopień ochrony

Rodzaj zabezpieczenia (IEC 60529)	IP65
Stopień ochrony końcówki robota (IEC 60529)	IP67

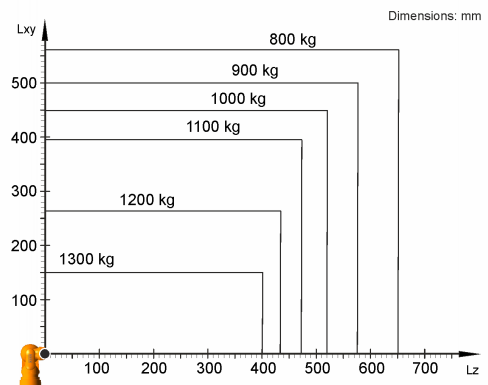
Sterownik

Układ sterowania	KR C5; KR C4
------------------	-----------------

Grafika pomieszczenia roboczego



Wykres udźwignięć



KR 1000 1300 titan PA-F jest przeznaczony do obciążenia znamionowego wynoszącego 1300 kg, które umożliwia optymalne wykorzystanie jego osiągnięć i dynamiki. Dzięki zmniejszonym odstępom między ładunkami i korzystnym obciążeniom dodatkowym można zamocować maksymalne obciążenie do 1300 kg. Specyficzne obciążenie musi zostać sprawdzone za pomocą KUKA Load. Więcej informacji można uzyskać w dziale serwisowym KUKA.

Kołnierz montażowy

