



## KR 480 R3700-2



### Műszaki adatok

Maximális hatótávolság	3700 mm
Névleges teherbírás	480 kg
Maximális teherbírás	580 kg
Forgótalp / lengőkar / kar maximális kiegészítő terhelése	-
Pozícióismétlés pontossága (ISO 9283)	± 0,08 mm
Tengelyek száma:	6
Beszerelesi helyzet	Padló
Felállítási felület	968 mm x 944 mm
Súly	kb. 2460 kg

### Tengelyadatok

Mozgástartomány	
A1	±185 °
A2	-130 ° / 20 °
A3	-100 ° / 165 °
A4	±350 °
A5	±120 °
A6	±350 °
Sebesség névleges teherbírás esetén	
A1	80 °/s
A2	60 °/s
A3	60 °/s
A4	90 °/s
A5	90 °/s
A6	140 °/s

### Üzemeltetési feltételek

Környezeti hőmérséklet üzemelés esetén	0 °C – 55 °C (273 K – 328 K)
----------------------------------------	------------------------------

### Védettség

Védettség (IEC 60529)	IP65
Robotkéz védettség (IEC 60529)	IP65 / IP67

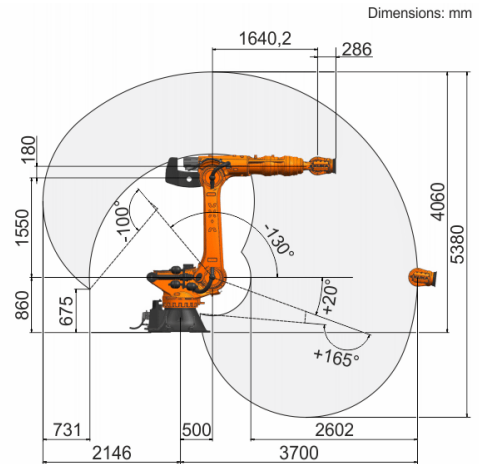
### Vezérlés

Vezérlés	KR C5
----------	-------

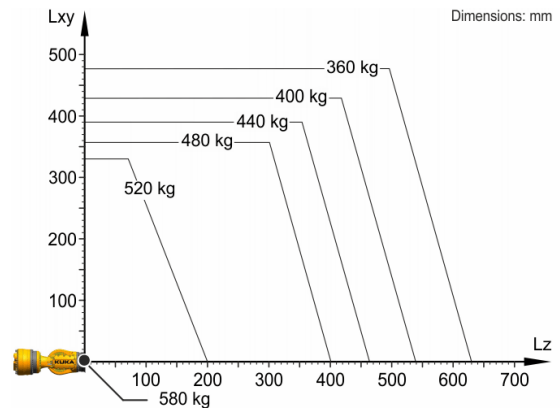
### Tanúsítványok

ESD-követelmények	IEC61340-5-1; ANSI/ESD S20.20
-------------------	-------------------------------

### Munkatartomány ábra



### Teherbírési ábra



A KR 480 R3700-2 480 kg névleges teherbírásra van méretezve a robot teljesítményének és dinamikájának optimális kihasználásához. Csökkentett terhelési távolságok és kedvező kiegészítő terhelések esetén legfeljebb 580 kg terhelést lehet alkalmazni. A specifikus terhelést KUKA Load segítségével kell ellenőrizni. További tanácsokkal a KUKA Service áll rendelkezésére.

### Szerelőcsonk

