

## KR 20 R1200 Z390 CR



|                              |                     |
|------------------------------|---------------------|
| Denominación                 | KR 20 R1200 Z390 CR |
| Número ejes                  | 4                   |
| Repetibilidad de posición XY | ± 0,035 mm          |
| Repetibilidad de posición Z  | ± 0,01 mm           |
| Repetibilidad de posición R  | ± 0,01 °            |
| Peso                         | aprox. 66 kg        |
| Carga nominal                | 10 kg               |
| Carga máxima                 | 20 kg               |
| Alcance máximo               | 1200 mm             |
| Posición de montaje          | Suelo               |
| Superficie de colocación     | 230 mm x 235 mm     |

### Datos de los ejes

|                               |                |
|-------------------------------|----------------|
| Rango de desplazamiento       |                |
| Rango de desplazamiento eje 1 | ±140 °         |
| Rango de desplazamiento eje 2 | ±140 °         |
| Rango de desplazamiento eje 3 | -390 mm / 1 mm |
| Rango de desplazamiento eje 4 | ±355 °         |
| Velocidad con carga nominal   |                |
| Velocidad del eje 1           | 260 °/s        |
| Velocidad del eje 2           | 450 °/s        |
| Velocidad del eje 3           | 1,1 m/s        |
| Velocidad del eje 4           | 1400 °/s       |

### Condiciones de servicio

|  |                                      |
|--|--------------------------------------|
| Temperatura ambiente durante el servicio | 0 °C hasta 45 °C (273 K hasta 318 K) |
| Clase de sala limpia (ISO 14644-1)       | Clase 5 con 100 % override           |

### Tipo de protección

|                                |      |
|--------------------------------|------|
| Tipo de protección (IEC 60529) | IP54 |
|--------------------------------|------|

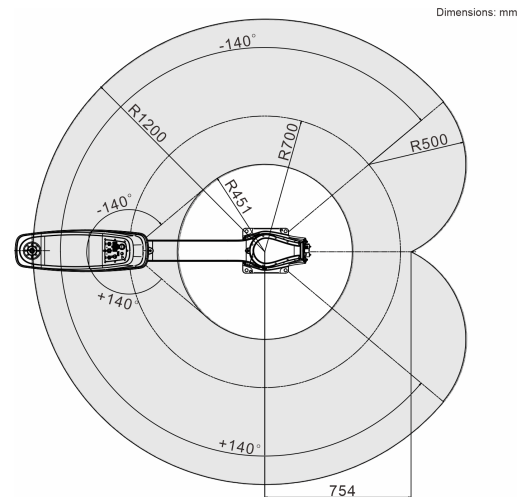
### Unidad de control

|                   |             |
|-------------------|-------------|
| Unidad de control | KR C5 micro |
|-------------------|-------------|

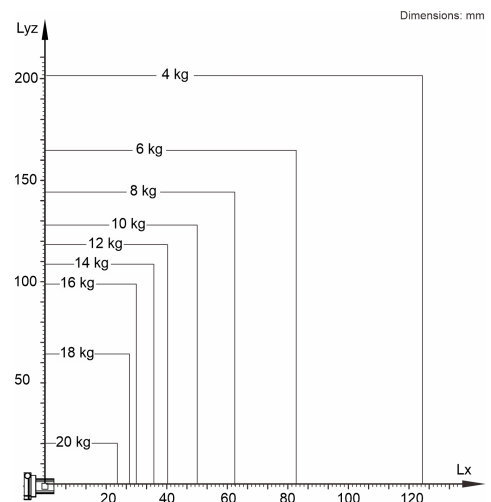
### Certificados

|                |                               |
|----------------|-------------------------------|
| Requisitos ESD | IEC61340-5-1; ANSI/ESD S20.20 |
| Certificados   | CE/UL                         |

### Gráfica del campo de trabajo



### Diagrama de cargas



KR 20 R1200 Z390 CR está configurado para una carga nominal de 10 kg para aprovechar de forma óptima el rendimiento y la dinámica del manipulador. Con intervalos de carga reducidos también se pueden aplicar cargas superiores hasta la capacidad de carga máxima. La situación de carga concreta debe controlarse con KUKA.Load. Para un asesoramiento individual, póngase en contacto con KUKA Support.

### Tiempo de ciclo

125 Ciclos por minuto (25 mm / 300 mm / 25 mm, 2 kg)

