

KR 6 R700-2



Műszaki adatok

Maximális hatótávolság	726 mm
Maximális teherbírás	6,8 kg
Pozícióismétlés pontossága (ISO 9283)	± 0,02 mm
Tengelyek száma:	6
Beszerelési helyzet	Padló; Mennyezet; Fal; tetszőleges szög
Felállítási felület	208 mm x 208 mm
Súly	kb. 53 kg

Tengelyadatok

Mozgástartomány	
A1	±170 °
A2	-190 ° / 45 °
A3	-120 ° / 156 °
A4	±185 °
A5	±120 °
A6	±350 °

Üzemeltetési feltételek

Környezeti hőmérséklet üzemelés esetén	0 °C – 45 °C (273 K – 318 K)
--	------------------------------

Védettség

Védettség (IEC 60529)	IP65 / IP67
Robotkéz védettség (IEC 60529)	IP65 / IP67

Vezérlés

Vezérlés	KR C5 micro; KR C4 smallsize-2; KR C4 compact
----------	---

Tanúsítványok

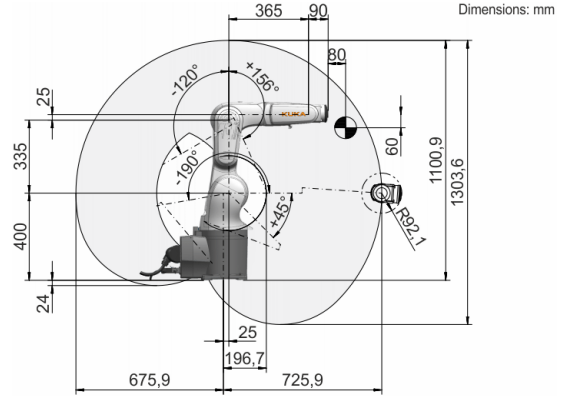
ESD-követelmények	IEC61340-5-1; ANSI/ESD S20.20
-------------------	-------------------------------

Ciklusidő

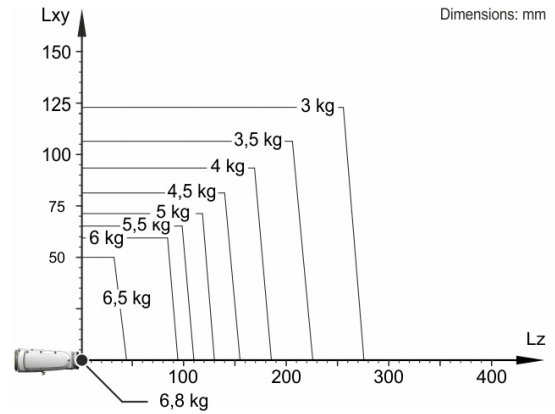
138 ciklus percenként (25 mm / 305 mm / 25 mm, 1 kg)



Munkatartomány ábra



Teherbírési ábra



A KR 6 R700-2 6 kg névleges teherbírásra van méretezve a robot teljesítményének és dinamikájának optimális kihasználásához. Csökkentett terhelési távolságok és kedvező kiegészítő terhelések esetén legfeljebb 6,8 kg terhelést lehet alkalmazni. A specifikus terhelést KUKA Load segítségével kell ellenőrizni. További tanácsokkal a KUKA Service áll rendelkezésére.

Szerelőcsonk

