

## KR 240 R2900-2



### Teknik özellikler

Maksimum erişim mesafesi	2900 mm
Nominal taşıma kapasitesi	240 kg
Maksimum taşıma kapasitesi	319 kg
Azami ilave yük, döner tabla/ bağlantı kolu/kol	-
Konumu tekrarlama hassasiyeti (ISO 9283)	± 0,05 mm
Aks sayısı	6
Bağlantı konumu	Zemin
Kurulum alanı	754 mm x 754 mm
Ağırlık	yakl. 1120 kg

### Aks verileri

Hareket aralığı	
A1	±185 °
A2	-140 ° / -5 °
A3	-120 ° / 168 °
A4	±350 °
A5	±122,5 °
A6	±350 °
Nominal taşıma kapasitesinde hız	
A1	103 %/s
A2	94 %/s
A3	100 %/s
A4	170 %/s
A5	129 %/s
A6	206 %/s

### İşletim koşulları

İşletimde ortam sıcaklığı	0 °C ilâ 55 °C (273 K ilâ 328 K)
---------------------------	----------------------------------

### Koruma sınıfı

Koruma sınıfı (IEC 60529)	IP65
Koruma sınıfı robot eli (IEC 60529)	IP65 / IP67

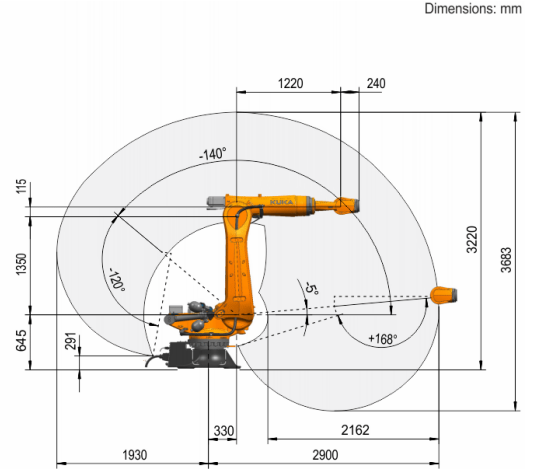
### Kontrol sistemi

Kontrolör sistemi	KR C5; KR C4
-------------------	-----------------

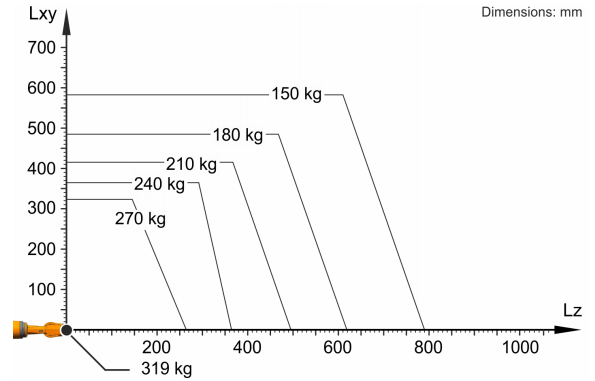
### Sertifikalar

ESD gereksinimleri	IEC61340-5-1; ANSI/ESD S20.20
--------------------	-------------------------------

### Çalışma alanı grafiği



### Taşıma kapasitesi diyagramı



KR 240 R2900-2, robotun performansını ve dinamiklerini en iyi şekilde kullanabilmek için 240 kg değerinde bir nominal taşıma kapasitesi için tasarlanmıştır. Yalnızca ağırlık merkezinin konumu 0 mm ve yük durumu için optimize edilmiş ek yük takıldysa 319 kg değerinde maksimum taşıma kapasitesi geçerlidir. Özel yük durumu KUKA.Load veya KUKA Compose ile kontrol edilmelidir. KUKA destek hattı danışmanlık için hizmetinizdedir.

### Montaj flanşı

