

KR 10 R900 CR



Műszaki adatok

Maximális hatótávolság	901,5 mm
Maximális teherbírás	10 kg
Pozícióismétlés pontossága (ISO 9283)	± 0,03 mm
Tengelyek száma:	6
Beszerelési helyzet	Padló; Mennyezet; Fal; tetszőleges szög
Felállítási felület	320 mm x 320 mm
Súly	kb. 52 kg

Tengelyadatok

Mozgástartomány	
A1	±170 °
A2	-190 ° / 45 °
A3	-120 ° / 156 °
A4	±185 °
A5	±120 °
A6	±350 °

Üzemeltetési feltételek

Környezeti hőmérséklet üzemelés esetén	5 °C – 45 °C (278 K – 318 K)
--	------------------------------

Védettség

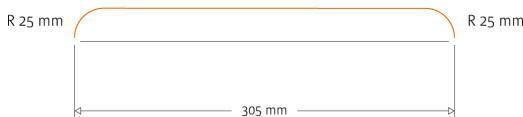
Védettség (IEC 60529)	IP54
Robotkéz védettség (IEC 60529)	IP54

Vezérlés

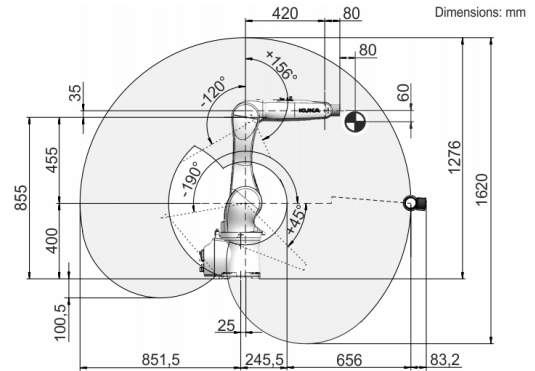
Vezérlés	KR C5 micro; KR C4 smallsize-2; KR C4 compact
----------	---

Ciklusidő

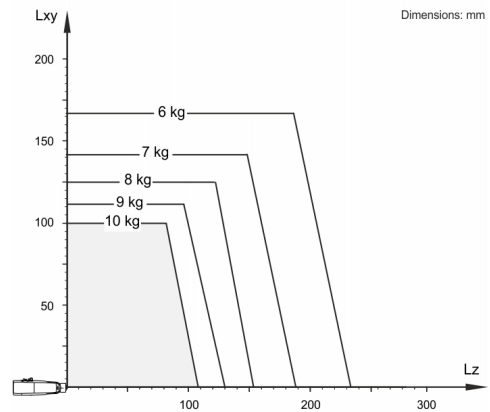
141 ciklus percenként (25 mm / 305 mm / 25 mm, 1 kg)



Munkatartomány ábra



Teherbírás ábra



A KR 10 R900 CR 5 kg névleges teherbírásra van méretezve a robot teljesítményének és dinamikájának optimális kihasználásához. Csak ha a tömegközéppont pozíciója 0 mm és a terhelésre optimalizált kiegészítő teher fel van helyezve, akkor érvényes a 10 kg értékű maximális teherbírás. A specifikus terhelést a KUKA.Load vagy a KUKA Compose alkalmazással kell ellenőrizni. A KUKA Support tanácsadóként készséggel áll rendelkezésre.

Szerelőcsonk

