



## KR 10 R900-2



### Caractéristiques techniques

Portée maximum	901 mm
Charge maximum	11,3 kg
Répétabilité de position (ISO 9283)	± 0,02 mm
Nombre d'axes	6
Position de montage	Sol; Plafond; Mur; Angle quelconque
Surface au sol	208 mm x 208 mm
Poids	env. 55 kg

### Caractéristiques des axes

Plage de mouvements	
A1	±170 °
A2	-190 ° / 45 °
A3	-120 ° / 156 °
A4	±185 °
A5	±120 °
A6	±350 °

### Conditions de service

Température ambiante lors du service	0 °C à 45 °C (273 K à 318 K)
--------------------------------------	------------------------------

### Mode de protection

Degré de protection (IEC 60529)	IP65 / IP67
Mode de protection poignet de robot (selon IEC 60529)	IP65 / IP67

### Contrôleur

Contrôleur	KR C5 micro; KR C4 smallsize-2; KR C4 compact
------------	---

### Certificats

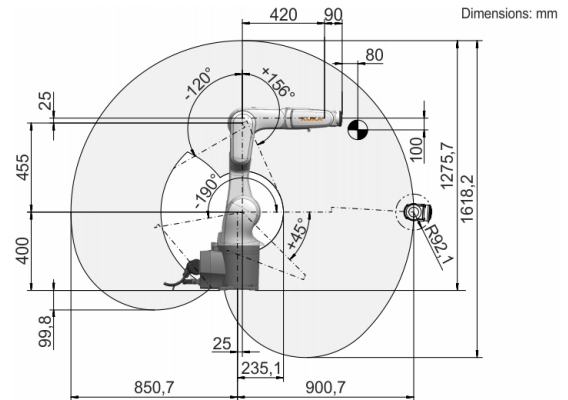
Exigences ESD	IEC61340-5-1; ANSI/ESD S20.20
---------------	-------------------------------

### Durée de cycle

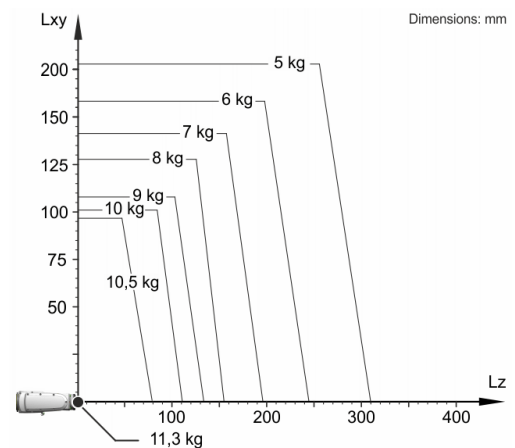
141 Cycles par minute (25 mm / 305 mm / 25 mm, 1 kg)



### Graphique d'enveloppe d'évolution



### Diagramme des charges



KR 10 R900-2 est conçu pour une charge nominale de 10 kg pour une utilisation optimale de la performance et de la dynamique du robot. Avec des distances de charge réduites et des charges supplémentaires avantageuses, il est possible d'appliquer une charge maximale allant jusqu'à 11,3 kg. Les cas de charge spécifiques doivent être contrôlés avec KUKA Load. Le SAV KUKA est à votre disposition pour vous conseiller.

### Bride de fixation

