



## KR 20 R1000 Z450



|           |                  |
|-----------|------------------|
| 名称        | KR 20 R1000 Z450 |
| 轴数        | 4                |
| 重复定位精度 XY | ± 0.025 mm       |
| 重复定位精度 Z  | ± 0.01 mm        |
| 重复定位精度 R  | ± 0.01 °         |
| 重量        | 约 64 kg          |
| 额定负载      | 10 kg            |
| 最大负载      | 20 kg            |
| 最大臂展      | 1000 mm          |
| 安装位置      | 地面               |
| 占地面积      | 230 mm x 235 mm  |

### 轴数据

|          |                |
|----------|----------------|
| 运动范围     |                |
| 轴 1 运动范围 | ±140 °         |
| 轴 2 运动范围 | ±140 °         |
| 轴 3 运动范围 | -450 mm / 1 mm |
| 轴 4 运动范围 | ±355 °         |
| 额定负载时的速度 |                |
| 轴 1 轴速   | 350 °/s        |
| 轴 2 轴速   | 530 °/s        |
| 轴 3 轴速   | 1.1 m/s        |
| 轴 4 轴速   | 1400 °/s       |

### 运行条件

|                     |                              |
|---------------------|------------------------------|
| 运行时的环境温度            | 0 °C 至 45 °C (273 K 至 318 K) |
| 洁净室等级 (ISO 14644-1) | -                            |

### 防护等级

|                  |      |
|------------------|------|
| 防护等级 (IEC 60529) | IP20 |
|------------------|------|

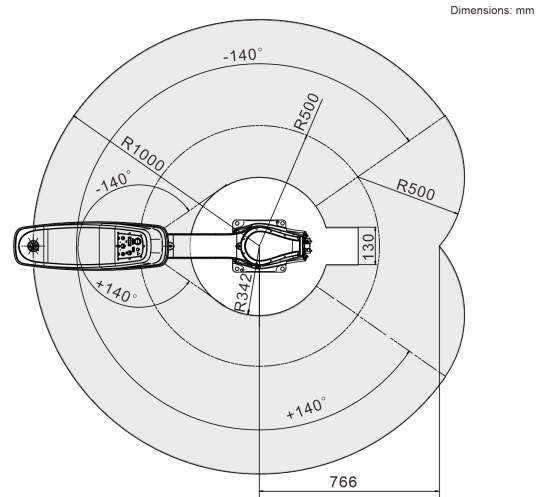
### 控制器

|      |             |
|------|-------------|
| 控制系统 | KR C5 micro |
|------|-------------|

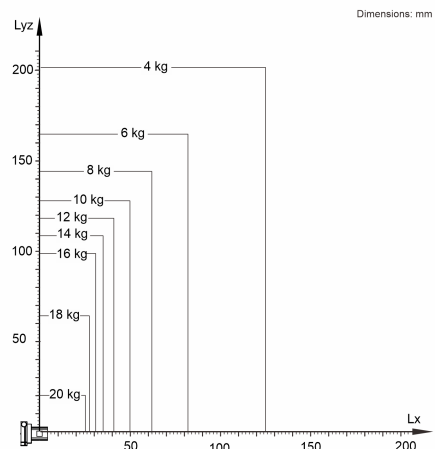
### 认证书

|        |                                |
|--------|--------------------------------|
| ESD 要求 | IEC61340-5-1 ; ANSI/ESD S20.20 |
| 认证书    | CE/UL                          |

### 工作空间图



### 负载图



KR 20 R1000 Z450 设计的额定负载为 10 kg，用于优化机械臂的动态性能。通过缩小负载中心距离，可以使用更高的负载，直至最大负载。特定的负载情况必须使用 KUKA.Load 进行检验。如需进一步咨询，请联系 KUKA 支持部门。

### 循环时间

133 每分钟循环数 (25 mm / 300 mm / 25 mm, 2 kg)

