

## KR 8 R1420 arc HW



### Dane techniczne

Maksymalny zasięg	1421 mm
Obciążenie maksymalne	-
Obciążenie znamionowe	8 kg
Obciążenie dodatkowe znamionowe kolumny / wahacza / ramienia	0 kg / 0 kg / 10 kg
Dokładność powtarzania pozycji (ISO 9283)	± 0,04 mm
Liczba osi	6
Rodzaj montażu	Podłoga; Strop; Ściana; Kąt dowolny
Powierzchnia ustawienia	333,5 mm x 307 mm
Masa	ok. 179 kg

### Dane osi

Zakres ruchu	
A1	±170 °
A2	-185 ° / 65 °
A3	-120 ° / 180 °
A4	±165 °
A5	-115 ° / 140 °
A6	±350 °
Prędkość przy obciążeniu znamionowym	
A1	220 °/s
A2	210 °/s
A3	270 °/s
A4	430 °/s
A5	430 °/s
A6	630 °/s

### Warunki eksploatacji

Temperatura otoczenia podczas eksploatacji	5 °C do 45 °C (278 K do 318 K)
--	--------------------------------

### Stopień ochrony

Rodzaj zabezpieczenia (IEC 60529)	IP54
Rodzaj zabezpieczenia łożysk (IEC 60529)	IP54

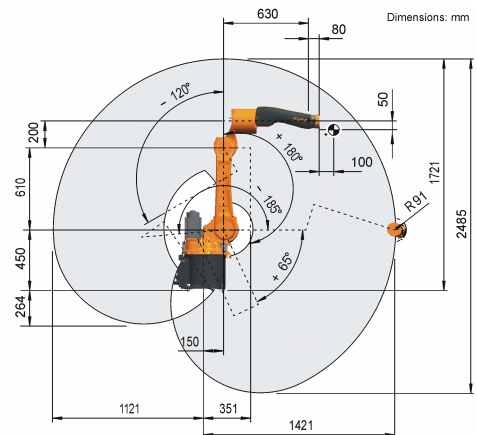
### Sterownik

Układ sterowania	KR C4 smallsize-2; KR C4 compact
------------------	-------------------------------------

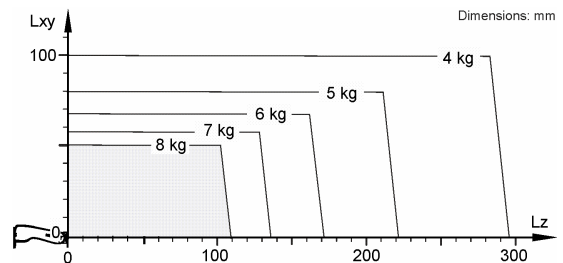
### Programator

Programator	KUKA smartPAD
-------------	---------------

### Grafika pomieszczenia roboczego



### Wykres obciążeń



KR 8 R1420 arc HW jest przeznaczony do obciążenia znamionowego wynoszącego 8 kg, które umożliwia optymalne wykorzystanie jego osiągnięć i dynamiki. Przy zredukowanych odstępach między obciążeniami można stosować większe obciążenia aż do maksymalnego udźwigu. Specyficzne obciążenie musi zostać sprawdzone za pomocą KUKA.Load. Więcej informacji można uzyskać w dziale wsparcia technicznego KUKA.

### Kołnierz montażowy

