



## KR 1000 L750 titan F



### Technische Daten

Maximale Reichweite	3601 mm
Nenn-Traglast	750 kg
Maximale Traglast	750 kg
Maximale Zusatzlast Karussell / Schwinge / Arm	0 kg / 0 kg / 100 kg
Positionswiederholgenauigkeit (ISO 9283)	± 0,1 mm
Anzahl Achsen	6
Einbaulage	Boden
Aufstellfläche	2000 mm x 2000 mm
Gewicht	ca. 4750 kg

### Achsdaten

Bewegungsbereich	
A1	±150 °
A2	-130 ° / 17,5 °
A3	-110 ° / 145 °
A4	±350 °
A5	±118 °
A6	±350 °
Geschwindigkeit bei Nenn-Traglast	
A1	58 °/s
A2	50 °/s
A3	50 °/s
A4	60 °/s
A5	60 °/s
A6	72 °/s

### Betriebsbedingungen

Umgebungstemperatur bei Betrieb	10 °C bis 55 °C (283 K bis 328 K)
---------------------------------	-----------------------------------

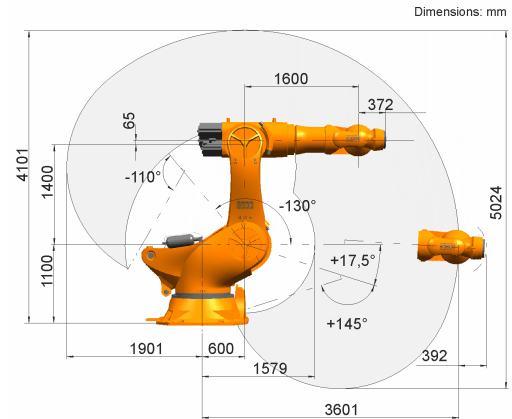
### Schutzart

Schutzart (IEC 60529)	IP65
Schutzart Roboterhand (IEC 60529)	IP67

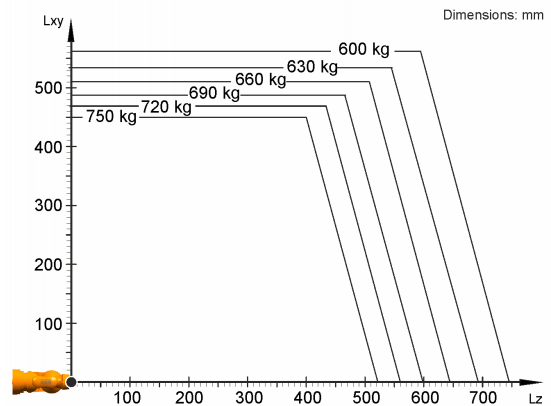
### Steuerung

Steuerung	KR C5; KR C4
-----------	-----------------

### Arbeitsraumgrafik



### Traglastdiagramm



Der KR 1000 L750 titan F ist ausgelegt für eine Nenn-Traglast von 750 kg, um die Performance und Dynamik des Roboters optimal zu nutzen. Mit reduzierten Lastabständen und günstigen Zusatzlasten, kann eine maximale Traglast bis zu 750 kg angebracht werden. Der spezifische Lastfall muss mit KUKA Load überprüft werden. Für weitere Beratung steht der KUKA Service zur Verfügung.

### Anbauflansch

