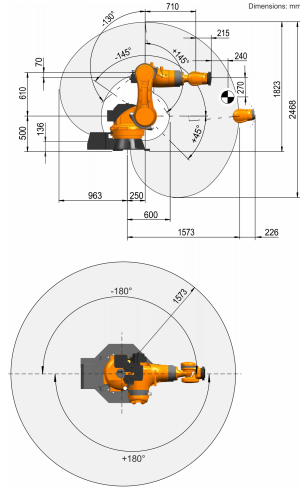




## KR 160 R1570 nano



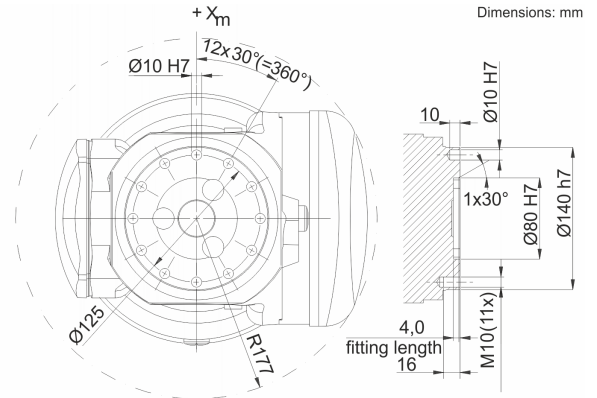
### 작업공간 그래픽



### 기술 데이터

최대 작업반경	1573 mm
정격 가반하중	160 kg
암/링크암/회전컬럼 정격 부가하중	0 kg / 0 kg / 50 kg
정격 총하중	210 kg
위치 반복정밀도(ISO 9283)	± 0.06 mm
축 수량	6
설치 방식	바닥
설치면적	901 mm x 610 mm
중량	약 677 kg

### 마운팅 플랜지



### 축 데이터

모션 범위	
A1	±180 °
A2	-145 ° / 45 °
A3	-130 ° / 145 °
A4	±350 °
A5	±120 °
A6	±350 °
정격 가반하중에서의 속도	
A1	123 °/s
A2	114 °/s
A3	86 °/s
A4	179 °/s
A5	172 °/s
A6	220 °/s

### 가동 조건

가동 시 주변 온도	10 °C ~ 55 °C (283 K ~ 328 K)
------------	-------------------------------

### 보호등급

보호등급 (IEC 60529)	IP65
로봇 손목 보호등급 (IEC 60529)	IP65

### 컨트롤러

컨트롤러	KR C5; KR C4
------	-----------------