



## KR 800 R2800-2



### 기술 데이터

최대 작업반경	2800 mm
정격 가반하중	800 kg
최대 가반하중	970 kg
회전 컬럼 / 링크암 / 암 최대 부가하중	550 kg / 130 kg / 150 kg
위치 반복정밀도(ISO 9283)	± 0.08 mm
축 수량	6
설치 방식	바닥
설치면적	968 mm x 944 mm
중량	약 2400 kg

### 축 데이터

모션 범위	
A1	±185°
A2	-130° / 20°
A3	-100° / 165°
A4	±350°
A5	±120°
A6	±350°
정격 가반하중에서의 속도	
A1	80 °/s
A2	60 °/s
A3	60 °/s
A4	90 °/s
A5	80 °/s
A6	130 °/s

### 가동 조건

가동 시 주변 온도	0 °C ~ 55 °C (273 K ~ 328 K)
------------	------------------------------

### 보호등급

보호등급 (IEC 60529)	IP65
로봇 손목 보호등급 (IEC 60529)	IP65 / IP67

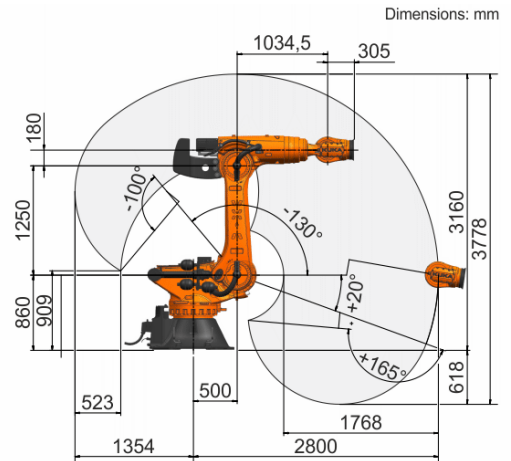
### 컨트롤러

컨트롤러	KR C5
------	-------

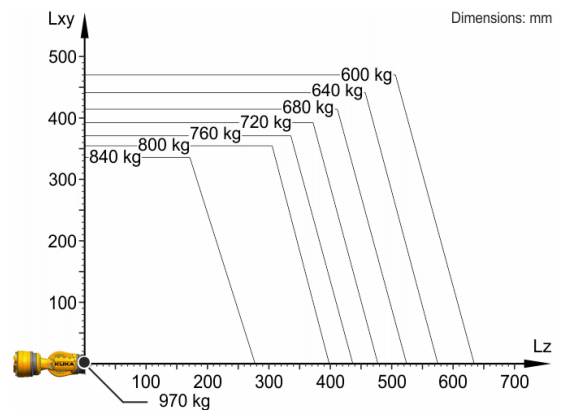
### 인증서

ESD 요건	IEC61340-5-1; ANSI/ESD S20.20
--------	-------------------------------

### 작업공간 그래픽



### 가반하중 그래프



로봇의 실행력과 다이내믹의 사용을 최적화하기 위해 KR 800 R2800-2는 800 kg의 정격 가반하중으로 설계되었습니다. 감소된 부하 간격 및 유리한 부가하중을 통해 최대 970 kg의 최대 가반하중을 부착할 수 있습니다. 특수한 부하는 KUKA Load를 통해 점검해야 합니다. 컨설팅에 대한 상세한 내용은 KUKA Service에 문의하시기 바랍니다.

### 마운팅 플랜지

