



## KR 560 R3100-2 HI



### Dati tecnici

Massimo raggio d'azione	3100 mm
Carico nominale	560 kg
Carico massimo	681 kg
Massimo carico addizionale giostra/culla/braccio	-
Ripetibilità di posizionamento (ISO 9283)	± 0,08 mm
Numero assi	6
Posizione di montaggio	Pavimento
Superficie di appoggio	968 mm x 944 mm
Peso	ca. 2170 kg

### Dati degli assi

Campo di movimentazione	
A1	±185 °
A2	-130 ° / 20 °
A3	-100 ° / 165 °
A4	±350 °
A5	±120 °
A6	±350 °
Velocità con carico utile nominale	
A1	80 °/s
A2	70 °/s
A3	70 °/s
A4	80 °/s
A5	80 °/s
A6	110 °/s

### Condizioni d'esercizio

Temperatura ambiente per il funzionamento da 0 °C a 55 °C (da 273 K a 328 K)

### Classe di protezione

Classe di protezione (IEC 60529)	IP65
Classe di protezione polso del robot (IEC 60529)	IP65 / IP67

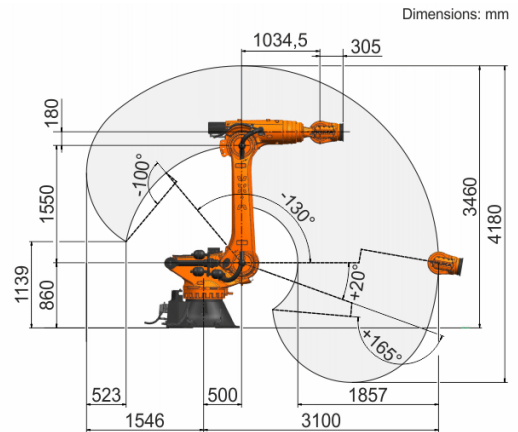
### Sistema di controllo

Sistema di controllo	KR C5
----------------------	-------

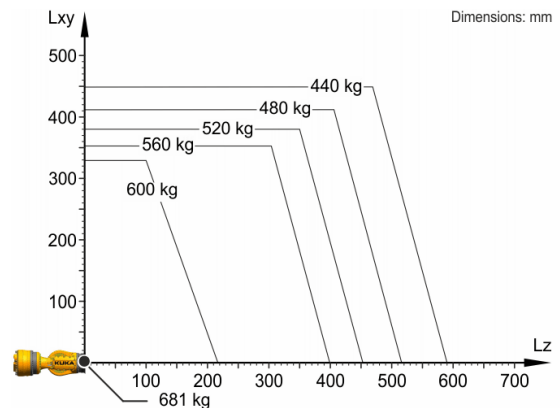
### Certificati

Requisiti ESD	IEC61340-5-1; ANSI/ESD S20.20
---------------	-------------------------------

### Grafica dello spazio di lavoro



### Grafico della portata



Il KR 560 R3100-2 HI è progettato per una portata nominale di 560 kg in grado di sfruttare al meglio le prestazioni e la dinamicità del robot. Con distanze di carico ridotte e carichi addizionali favorevoli è possibile applicare un carico utile massimo di 681 kg. La situazione di carico specifica deve essere verificata con KUKA Load. Per un'ulteriore consulenza il servizio di assistenza KUKA rimane a vostra disposizione.

### Flangia d'attacco

