

## KR 10 R1100 EX



### Teknik özellikler

Maksimum erişim mesafesi	1101 mm
Maksimum taşıma kapasitesi	10 kg
Konumu tekrarlama hassasiyeti (ISO 9283)	± 0,03 mm
Aks sayısı	6
Bağlantı konumu	Zemin; Tavan; Duvar; herhangi bir açı
Kurulum alanı	320 mm x 320 mm
Ağırlık	yakl. 56 kg

### Aks verileri

Hareket aralığı	
A1	±170 °
A2	-190 ° / 45 °
A3	-120 ° / 156 °
A4	±185 °
A5	±120 °
A6	±350 °

### İşletim koşulları

İşletimde ortam sıcaklığı	5 °C ilâ 45 °C (278 K ilâ 318 K)
---------------------------	----------------------------------

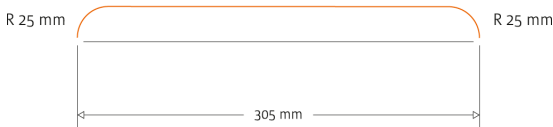
### Koruma sınıfı

Koruma sınıfı (IEC 60529)	IP67
Koruma sınıfı robot eli (IEC 60529)	IP67

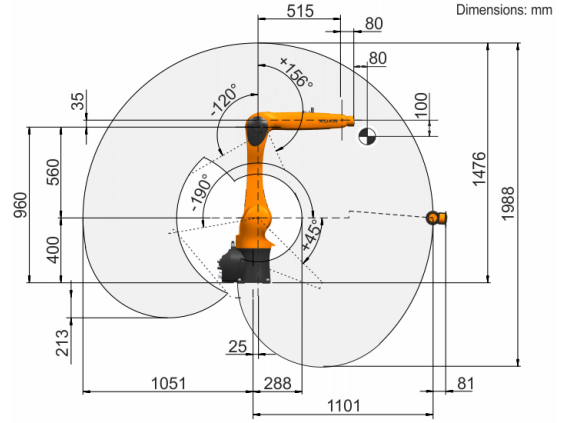
### Kontrol sistemi

Kontrolör sistemi	KR C5 micro; KR C4 compact
-------------------	-------------------------------

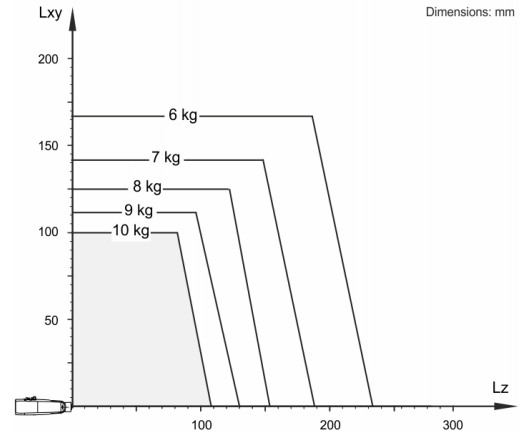
### Çevrim süresi



### Çalışma alanı grafiği



### Taşıma kapasitesi diyagramı



KR 10 R1100 EX, robotun performansını ve dinamiklerini en iyi şekilde kullanabilmek için 5 kg değerinde bir nominal taşıma kapasitesi için tasarlanmıştır. Yalnızca ağırlık merkezinin konumu 0 mm ve yük durumu için optimize edilmiş ek yük takıldıysa 10 kg değerinde maksimum taşıma kapasitesi geçerlidir. Özel yük durumu KUKA.Load veya KUKA Compose ile kontrol edilmelidir. KUKA destek hattı danışmanlık için hizmetinizdedir.

### Montaj flanşı

