



KR 8 R1620



技术数据

最大运动范围	1620 mm
额定负荷	8 kg
旋转机构/大臂/小臂的额定附加负载	0 kg / 0 kg / 10 kg
额定总负载	18 kg
位姿重复精度 (ISO 9283)	± 0.04 mm
轴数	6
安装位置	地面; 天花板; 墙壁; 任意角度
占地面积	333.5 mm x 307 mm
重量	约 165 kg

轴数据

运动范围	
A1	±170 °
A2	-185 ° / 65 °
A3	-137 ° / 163 °
A4	±185 °
A5	±120 °
A6	±350 °
额定负载时的速度	
A1	220 °/s
A2	210 °/s
A3	270 °/s
A4	381 °/s
A5	311 °/s
A6	492 °/s

运行条件

运行时的环境温度	5 °C 至 45 °C (278 K 至 318 K)
----------	------------------------------

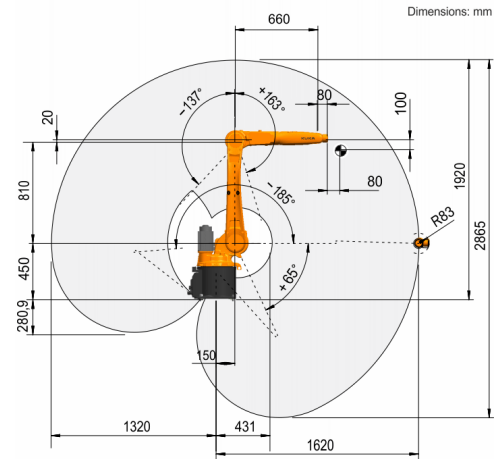
防护等级

防护等级 (IEC 60529)	IP54
机器人机械手防护等级 (IEC 60529)	IP54

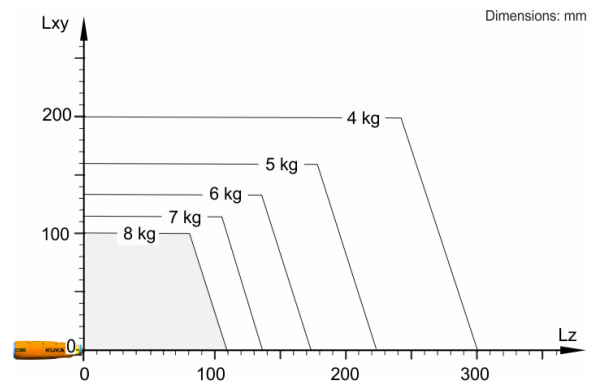
控制器

控制系统	KR C4 smallsize-2; KR C4 compact
------	-------------------------------------

工作空间图



负载图



连接法兰

