



KR 180 R3500-2 K



기술 데이터

최대 작업반경	3505 mm
정격 가반하중	180 kg
최대 가반하중	228 kg
회전 컬럼 / 링크암 / 암 최대 부가하중	300 kg / 130 kg / 150 kg
위치 반복정밀도(ISO 9283)	± 0.05 mm
축 수량	6
설치 방식	바닥
설치면적	754 mm x 754 mm
중량	약 1256 kg

축 데이터

모션 범위	
A1	±185 °
A2	-120 ° / 70 °
A3	-120 ° / 168 °
A4	±350 °
A5	±125 °
A6	±350 °
정격 가반하중에서의 속도	
A1	105 °/s
A2	101 °/s
A3	110 °/s
A4	150 °/s
A5	180 °/s
A6	260 °/s

가동 조건

가동 시 주변 온도	0 °C ~ 55 °C (273 K ~ 328 K)
------------	------------------------------

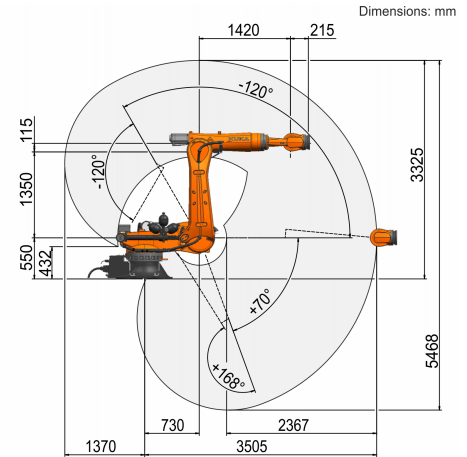
보호등급

보호등급 (IEC 60529)	IP65
로봇 손목 보호등급 (IEC 60529)	IP65 / IP67

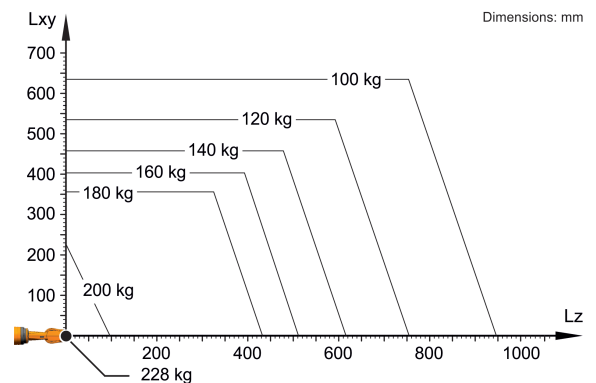
컨트롤러

컨트롤러	KR C5; KR C4
------	-----------------

작업공간 그래픽



가반하중 그래프



로봇의 실행력과 다이내믹의 사용을 최적화하기 위해 KR 180 R3500-2 K는 180 kg의 정격 가반하중용으로 설계되었습니다. 무게중심의 위치가 0 mm에 있고 부하 케이스에 최적화된 부가하중이 부착된 경우에만 228 kg의 최대 가반하중이 유효합니다. 특수 부하 케이스는 KUKA.Load 또는 KUKA Compose를 이용해 점검해야 합니다. 추가적 상담에 관해 KUKA 서포트에 언제든지 연락하실 수 있습니다.

마운팅 플랜지

