

KR 1000 titan F



Datos técnicos

Alcance máximo	3202 mm
Carga nominal	1000 kg
Carga máxima	1000 kg
Máxima carga adicional columna giratoria/brazo de oscilación/brazo	0 kg / 0 kg / 100 kg
Repetibilidad de posición (ISO 9283)	± 0,1 mm
Número ejes	6
Posición de montaje	Suelo
Superficie de colocación	2000 mm x 2000 mm
Peso	aprox. 4700 kg

Datos de los ejes

Rango de desplazamiento	
A1	±150 °
A2	-130 ° / 17,5 °
A3	-110 ° / 145 °
A4	±350 °
A5	±118 °
A6	±350 °
Velocidad con carga nominal	
A1	58 °/s
A2	50 °/s
A3	50 °/s
A4	60 °/s
A5	60 °/s
A6	72 °/s

Condiciones de servicio

Temperatura ambiente durante el servicio	10 °C hasta 55 °C (283 K hasta 328 K)
--	---------------------------------------

Tipo de protección

Tipo de protección (IEC 60529)	IP65
Tipo de protección muñeca de robot (IEC 60529)	IP67

Unidad de control

Unidad de control	KR C4
-------------------	-------

Gráfica del campo de trabajo

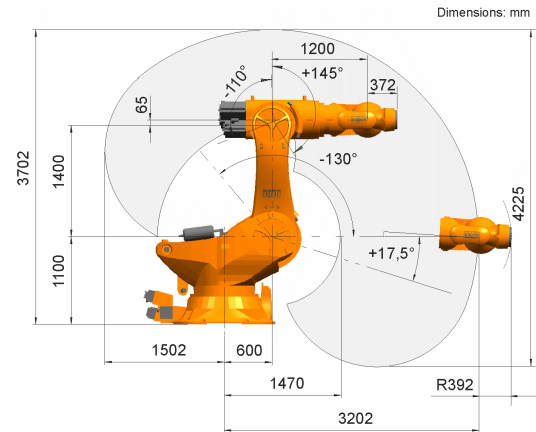
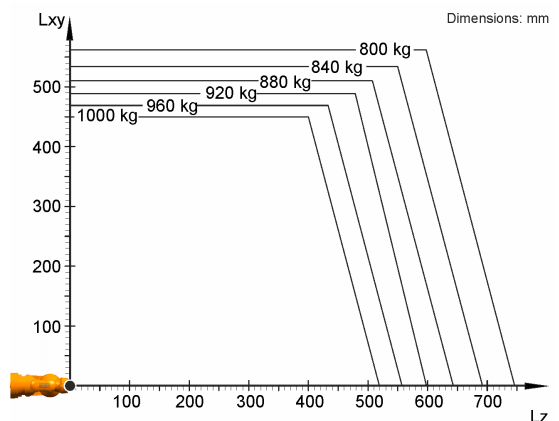


Diagrama de cargas



KR 1000 titan F está configurado para una carga nominal de 1000 kg para aprovechar de forma óptima el rendimiento y la dinámica del robot. Con distancias de carga reducidas y cargas adicionales favorables, puede instalarse una carga máxima de hasta 1000 kg. La situación de carga concreta debe controlarse con KUKA Load. Para un asesoramiento individual, póngase en contacto con KUKA Service.

Brida de acople

