

KR 10 R1420



Teknik özellikler

Maksimum erişim mesafesi	1420 mm
Maksimum taşıma kapasitesi	-
Nominal taşıma kapasitesi	10 kg
Nominal ilave yük döner tabla / bağlantı kolu / kol	0 kg / 0 kg / 10 kg
Konumu tekraralama hassasiyeti (ISO 9283)	± 0,04 mm
Aks sayısı	6
Bağlantı konumu	Zemin; Tavan; Duvar; herhangi bir açı
Kurulum alanı	333,5 mm x 307 mm
Ağırlık	yakl. 160 kg

Aks verileri

Hareket aralığı	
A1	±170 °
A2	-185 ° / 65 °
A3	-137 ° / 163 °
A4	±185 °
A5	±120 °
A6	±350 °
Nominal taşıma kapasitesinde hız	
A1	220 °/s
A2	210 °/s
A3	270 °/s
A4	381 °/s
A5	311 °/s
A6	492 °/s

İşletim koşulları

İşletimde ortam sıcaklığı	5 °C ilâ 45 °C (278 K ilâ 318 K)
---------------------------	----------------------------------

Koruma sınıfı

Koruma sınıfı (IEC 60529)	IP54
Koruma sınıfı robot eli (IEC 60529)	IP54

Kontrol sistemi

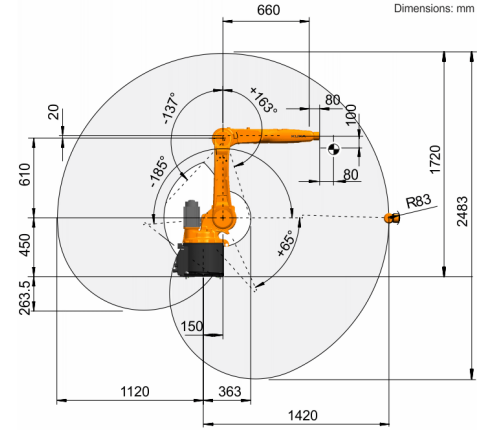
Kontrolör sistemi	KR C4 smallsize-2; KR C4 compact
-------------------	-------------------------------------

Elle kumanda cihazı

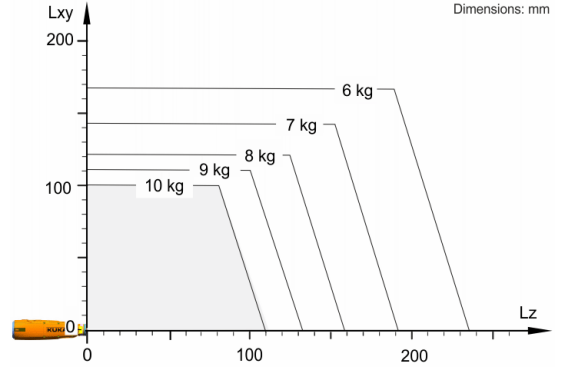
Elle kumanda cihazı

KUKA smartPAD

Çalışma alanı grafiği



Taşıma kapasitesi diyagramı



KR 10 R1420, robotun performansını ve dinamiklerini en iyi şekilde kullanabilmek için 10 kg seviyesinde bir nominal taşıma kapasitesi için tasarlanmıştır. Azaltılmış yük aralıklarında, maksimum yüke kadar daha ağır yükler kullanılabilir. Her yük durumu KUKA.Load ile kontrol edilmelidir. KUKA destek hattı danışmanlık için hizmetinizdedir.

Montaj flanşı

