

KR 12 R750 Z340 CR



Denominación	KR 12 R750 Z340 CR
Número ejes	4
Repetibilidad de posición XY	± 0,025 mm
Repetibilidad de posición Z	± 0,005 mm
Repetibilidad de posición R	± 0,005 °
Peso	aprox. 52 kg
Carga nominal	6 kg
Carga máxima	12 kg
Alcance máximo	750 mm
Posición de montaje	Suelo
Superficie de colocación	210 mm x 210 mm

Datos de los ejes

Rango de desplazamiento	
Rango de desplazamiento eje 1	±145 °
Rango de desplazamiento eje 2	±145 °
Rango de desplazamiento eje 3	-340 mm / 1 mm
Rango de desplazamiento eje 4	±355 °
Velocidad con carga nominal	
Velocidad del eje 1	425 °/s
Velocidad del eje 2	655 °/s
Velocidad del eje 3	1,1 m/s
Velocidad del eje 4	2700 °/s

Condiciones de servicio

Temperatura ambiente durante el servicio	0 °C hasta 42 °C (273 K hasta 315 K)
------------------------------------------	--------------------------------------

Tipo de protección

Tipo de protección (IEC 60529)	IP54
--------------------------------	------

Unidad de control

Unidad de control	KR C5 micro
-------------------	-------------

Certificados

Requisitos ESD	IEC61340-5-1; ANSI/ESD S20.20
Certificados	CE/UL

Gráfica del campo de trabajo

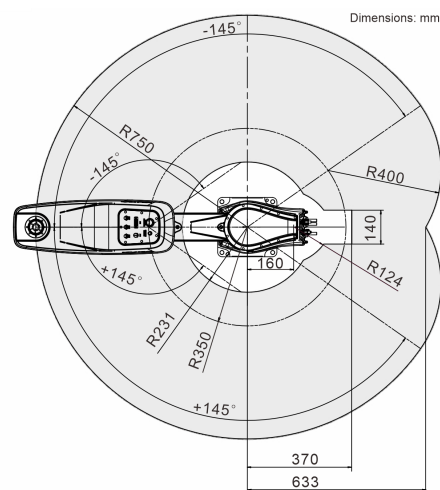
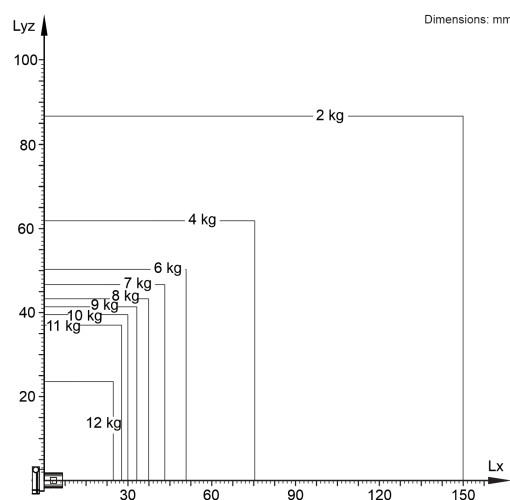


Diagrama de cargas



KR 12 R750 Z340 CR está configurado para una carga nominal de 6 kg para aprovechar de forma óptima el rendimiento y la dinámica del manipulador. Con intervalos de carga reducidos también se pueden aplicar cargas superiores hasta la capacidad de carga máxima. La situación de carga concreta debe controlarse con KUKA.Load. Para un asesoramiento individual, póngase en contacto con KUKA Support.

Tiempo de ciclo

0,43 s (25 mm / 300 mm / 25 mm, 2 kg)

