



KR 30 R2100



Dados técnicos

Raio de alcance máximo	2101 mm
Capacidade de carga nominal	30 kg
Capacidade de carga máxima	36 kg
Carga adicional máxima carrossel/ balancim/braço	50 kg / 30 kg / 30 kg
Exatidão da repetibilidade da posição (ISO 9283)	± 0,05 mm
Número de eixos	6
Posição de montagem	Piso; Teto; Parede; ângulo qualquer
Área de instalação	603 mm x 480 mm
Peso	cerca de 533 kg

Dados dos eixos

Zona de movimentação	
A1	±185 °
A2	-175 ° / 60 °
A3	-120 ° / 165 °
A4	±180 °
A5	±125 °
A6	±350 °
Velocidade com capacidade de carga nominal	
A1	180 °/s
A2	165 °/s
A3	180 °/s
A4	250 °/s
A5	250 °/s
A6	360 °/s

Condições de operação

Temperatura ambiente em funcionamento	0 °C até 55 °C (273 K até 328 K)
---------------------------------------	----------------------------------

Grau de proteção

Grau de proteção (IEC 60529)	IP65
Grau de proteção braço (IEC 60529)	IP65 / IP67
Grau de proteção Mão do robô (IEC 60529)	IP65 / IP67

Unidade de comando

Unidade de comando	KR C5; KR C4
--------------------	-----------------

Certificados

Requisitos ESD	IEC61340-5-1; ANSI/ESD S20.20
----------------	-------------------------------

Gráfico de espaço de trabalho

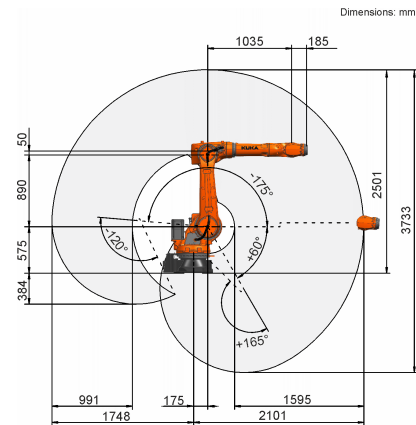
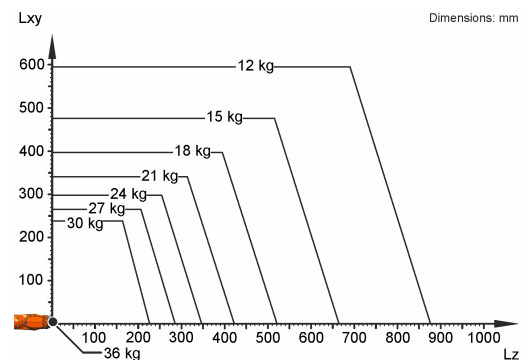


Diagrama de capacidade de carga



O KR 30 R2100 está configurado para uma capacidade de carga nominal de 30 kg, para usar de forma ideal o desempenho e a dinâmica do robô. Com distâncias de carga reduzidas e cargas adicionais favoráveis, pode ser instalada uma capacidade de carga máxima de até 36 kg. O caso de carga específico deve ser verificado com KUKA Load. O KUKA Service está à sua disposição para mais consultoria.

Flange de montagem

