

KR 10 R900-2



Teknik özellikler

Maksimum erişim mesafesi	901 mm
Maksimum taşıma kapasitesi	11,3 kg
Konumu tekrarlama hassasiyeti (ISO 9283)	± 0,02 mm
Aks sayısı	6
Bağlantı konumu	Zemin; Tavan; Duvar; herhangi bir açı
Kurulum alanı	208 mm x 208 mm
Ağırlık	yakl. 55 kg

Aks verileri

Hareket aralığı	
A1	±170 °
A2	-190 ° / 45 °
A3	-120 ° / 156 °
A4	±185 °
A5	±120 °
A6	±350 °

İşletim koşulları

İşletimde ortam sıcaklığı	0 °C ilâ 45 °C (273 K ilâ 318 K)
---------------------------	----------------------------------

Koruma sınıfı

Koruma sınıfı (IEC 60529)	IP65 / IP67
Koruma sınıfı robot eli (IEC 60529)	IP65 / IP67

Kontrol sistemi

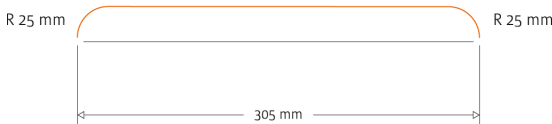
Kontrolör sistemi	KR C5 micro; KR C4 smallsize-2; KR C4 compact
-------------------	---

Sertifikalar

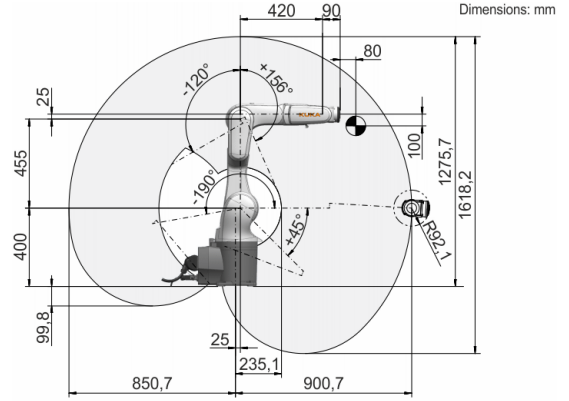
ESD gereksinimleri	IEC61340-5-1; ANSI/ESD S20.20
--------------------	-------------------------------

Çevrim süresi

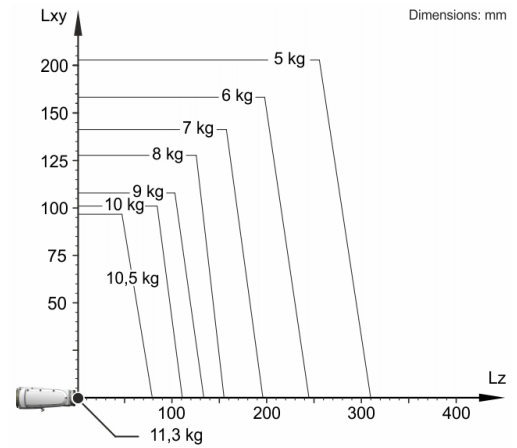
141 dakika başına sıklüs (25 mm / 305 mm / 25 mm, 1 kg)



Çalışma alanı grafiği



Taşıma kapasitesi diyagramı



KR 10 R900-2, robotun performansını ve dinamiklerini en iyi şekilde kullanabilmek için 10 kg değerinde bir nominal taşıma kapasitesi için tasarlanmıştır. Azaltılmış yük mesafeleri ve uygun ilave yükler sayesinde maksimum taşıma kapasitesi 11,3 kg değerine kadar çıkarılabilir. Her yük durumu KUKA Load ile kontrol edilmelidir. KUKA Service danışmanlık için hizmetinizdedir.

Montaj flanşı

