



LBR iiwa 7 R800



Dados básicos

Tipo cinemático	Braço articulado
Cobot	Sim

Requisitos de segurança	Categoria 3 e Performance Level d conforme a EN ISO 13849-1
-------------------------	---

Dados técnicos

Raio de alcance máximo	800 mm
Capacidade de carga nominal	7 kg
Capacidade de carga máxima	-
Exatidão da repetibilidade da posição (ISO 9283)	$\pm 0,1$ mm
Número de eixos	7
Posição de montagem	Piso; Teto; Parede
Área de instalação	-
Peso	cerca de 23,9 kg

Dados dos eixos

Zona de movimentação	
A1	$\pm 170^\circ$
A2	$\pm 120^\circ$
A3	$\pm 170^\circ$
A4	$\pm 120^\circ$
A5	$\pm 170^\circ$
A6	$\pm 120^\circ$
Zona de movimentação do eixo 7	
$\pm 175^\circ$	
Velocidade com capacidade de carga nominal	
A1	98 °/s
A2	98 °/s
A3	100 °/s
A4	130 °/s
A5	140 °/s
A6	180 °/s
Velocidade do eixo Eixo 7	
180 °/s	

Condições de operação

Temperatura ambiente em funcionamento	5 °C até 45 °C (278 K até 318 K)
---------------------------------------	----------------------------------

Grau de proteção

Grau de proteção (IEC 60529)	IP54
------------------------------	------

Unidade de comando

Unidade de comando	KUKA Sunrise Cabinet
--------------------	----------------------

Gráfico de espaço de trabalho

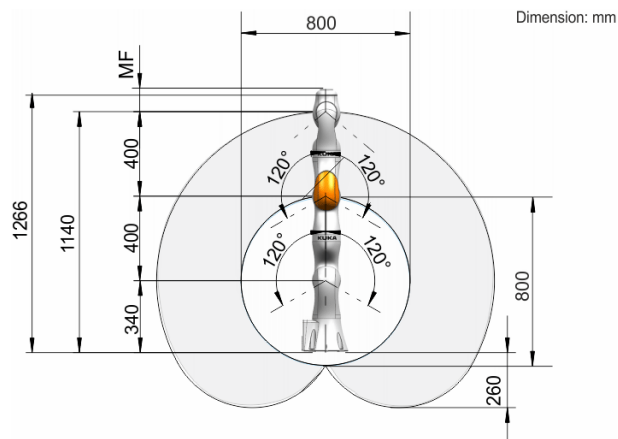


Diagrama de capacidade de carga

