

## LBR iiwa 14 R820 CR



### Základní údaje

Typ kinematiky	Kloubové rameno
Kobot	Ano

Bezpečnostní požadavky	Kategorie 3 a výkonnostní úroveň d podle EN ISO 13849-1
------------------------	---

### Technické údaje

Maximální dosah	820 mm
Jmenovitá nosnost	14 kg
Maximální nosnost	-
Přesnost opakování polohy (ISO 9283)	$\pm 0,15$ mm
Počet os	7
Montážní poloha	Podlaha
Instalační plocha	256 mm x 256 mm
Hmotnost	ca. 32,7 kg

### Parametry os

Rozsah pohybu	
A1	$\pm 170^\circ$
A2	$\pm 120^\circ$
A3	$\pm 170^\circ$
A4	$\pm 120^\circ$
A5	$\pm 170^\circ$
A6	$\pm 120^\circ$
Rozsah pohybu osy 7	
$\pm 175^\circ$	
Rychlost při jmenovité mezní zátěži	
A1	85 °/s
A2	85 °/s
A3	100 °/s
A4	75 °/s
A5	130 °/s
A6	135 °/s
Osová rychlost osy 7	
135 °/s	

### Provozní podmínky

Teplota okolí při provozu	5 °C až 45 °C (278 K až 318 K)
---------------------------	--------------------------------

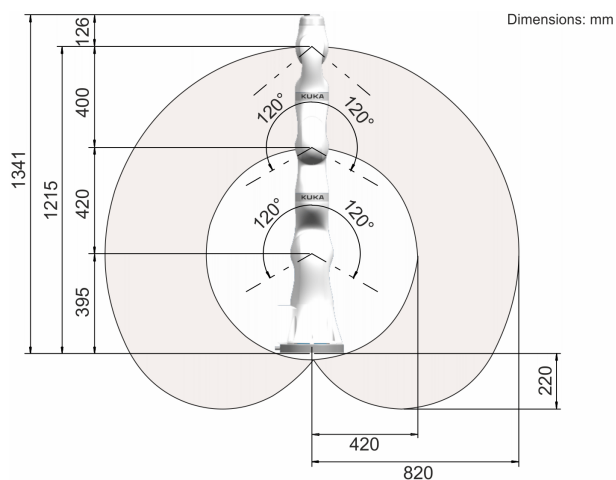
### Druh ochrany

Druh ochrany (IEC 60529)	IP54
--------------------------	------

### Řídicí systém

Řídicí systém	KUKA Sunrise Cabinet
---------------	----------------------

### Obrázek pracovní zóny



### Diagram nosnosti

