



KR 120 R3200 PA



기술 데이터

최대 작업반경	3195 mm
정격 가반하중	120 kg
암/링크암/회전컬럼 정격 부가하중	0 kg / 0 kg / 50 kg
정격 총하중	-
위치 반복정밀도(ISO 9283)	± 0.06 mm
축 수량	5
설치 방식	바닥
설치면적	830 mm x 830 mm
중량	약 1075 kg

속 데이터

모션 범위	
A1	±185 °
A2	-140 ° / -5 °
A3	0 ° / 155 °
A4	-
A5	-
A6	±350 °
정격 가반하중에서의 속도	
A1	124 °/s
A2	115 °/s
A3	112 °/s
A4	-
A5	217 °/s
A6	242 °/s

가동 조건

가동 시 주변 온도	0 °C ~ 55 °C (273 K ~ 328 K)
------------	------------------------------

보호등급

보호등급 (IEC 60529)	IP65
로봇 손목 보호등급 (IEC 60529)	IP65

컨트롤러

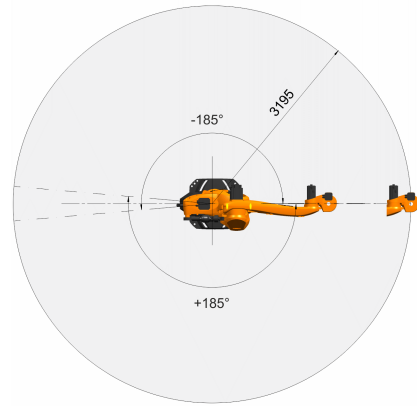
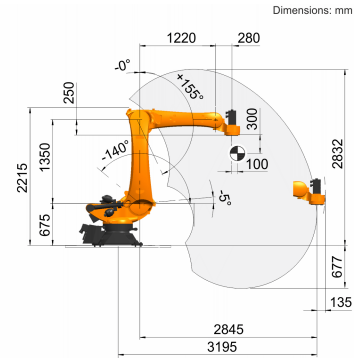
컨트롤러	KR C4
------	-------

컨트롤 패널

컨트롤 패널

KUKA smartPAD

작업공간 그래픽



마운팅 플랜지

