



## KR 360 R2830 F



### Dati tecnici

Massimo raggio d'azione	2826 mm
Carico nominale	360 kg
Carico massimo	472 kg
Massimo carico addizionale giostra/culla/braccio	-
Ripetibilità di posizionamento (ISO 9283)	± 0,08 mm
Numero assi	6
Posizione di montaggio	Pavimento
Superficie di appoggio	1050 mm x 1050 mm
Peso	ca. 2385 kg

### Dati degli assi

Campo di movimentazione	
A1	±185 °
A2	-130 ° / 20 °
A3	-100 ° / 144 °
A4	±350 °
A5	±120 °
A6	±350 °
Velocità con carico utile nominale	
A1	100 °/s
A2	90 °/s
A3	90 °/s
A4	120 °/s
A5	110 °/s
A6	160 °/s

### Condizioni d'esercizio

Temperatura ambiente per il funzionamento	da 10 °C a 55 °C (da 283 K a 328 K)
---	-------------------------------------

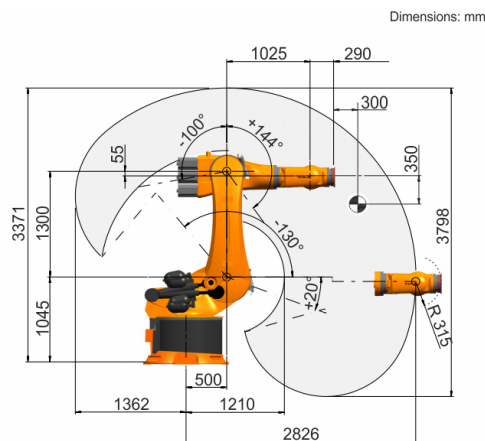
### Classe di protezione

Classe di protezione (IEC 60529)	IP65
Classe di protezione polso del robot (IEC 60529)	IP67

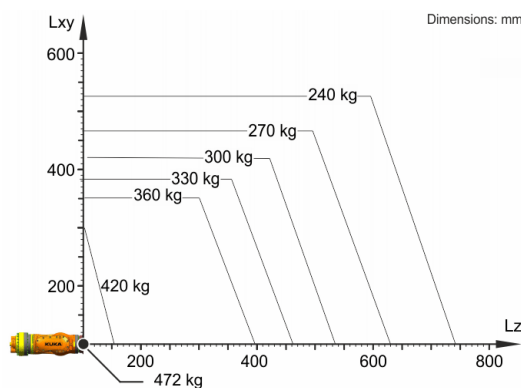
### Sistema di controllo

Sistema di controllo	KR C5; KR C4
----------------------	-----------------

### Grafica dello spazio di lavoro



### Grafico della portata



Il KR 360 R2830 F è progettato per una portata nominale di 360 kg in grado di sfruttare al meglio le prestazioni e la dinamicità del robot. Il carico utile massimo di 472 kg vale solo quando sono applicati una posizione di carico del baricentro di 0 mm e un carico aggiuntivo ottimizzato per la situazione di carico. La situazione di carico specifica deve essere verificata con KUKA.Load o KUKA Compose. Per un'ulteriore consulenza il servizio di assistenza KUKA rimane a vostra disposizione.

### Flangia d'attacco

