



## KR 6 R900 CR



### Caractéristiques techniques

Portée maximum	901,5 mm
Charge maximum	6 kg
Répétabilité de position (ISO 9283)	± 0,03 mm
Nombre d'axes	6
Position de montage	Sol; Plafond; Mur; Angle quelconque
Surface au sol	320 mm x 320 mm
Poids	env. 52 kg

### Caractéristiques des axes

Plage de mouvements	
A1	±170 °
A2	-190 ° / 45 °
A3	-120 ° / 156 °
A4	±185 °
A5	±120 °
A6	±350 °

### Conditions de service

Température ambiante lors du service	5 °C à 45 °C (278 K à 318 K)
--------------------------------------	------------------------------

### Mode de protection

Degré de protection (IEC 60529)	IP54
Mode de protection poignet de robot (selon IEC 60529)	IP54

### Contrôleur

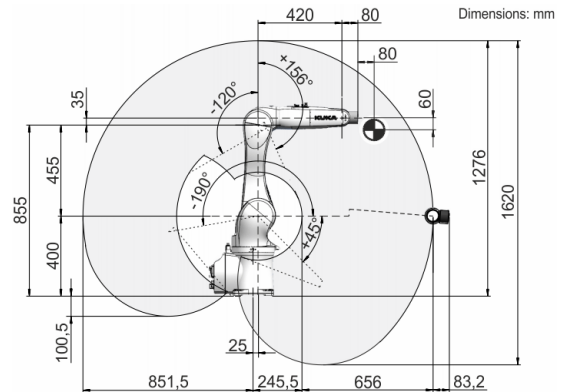
Contrôleur	KR C5 micro; KR C4 smallsize-2; KR C4 compact
------------	---

### Durée de cycle

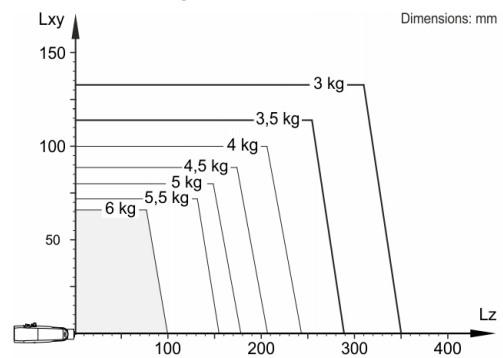
150 Cycles par minute (25 mm / 305 mm / 25 mm, 1 kg)



### Graphique d'enveloppe d'évolution



### Diagramme des charges



KR 6 R900 CR est conçu pour une charge nominale de 3 kg pour une utilisation optimale de la performance et de la dynamique du robot. Seulement si la position du centre de gravité = 0 mm et une charge supplémentaire optimisée pour le cas de charge sont attachées, la charge maximale de 6 kg s'applique. Les cas de charge spécifiques doivent être contrôlés avec KUKA Load ou KUKA Compose. Notre assistance technique KUKA Support est à votre disposition pour vous conseiller.

### Bride de fixation

