

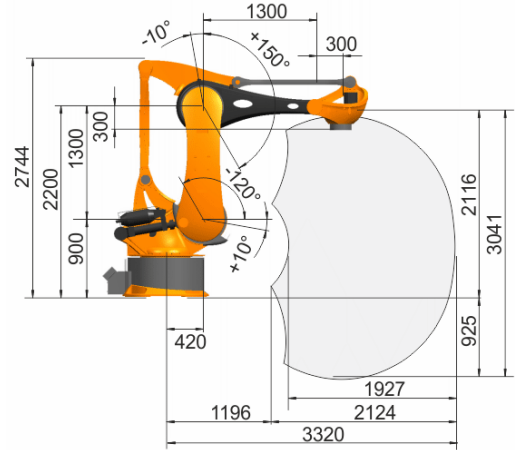


## KR 700 PA



### 作業室のグラフィック

Dimensions: mm



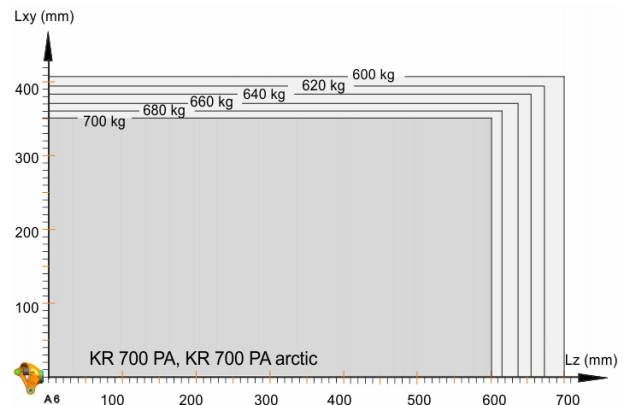
### 技術データ

最大リーチ	3320 mm
定格可搬重量	700 kg
回転コラム定格追加荷重 / リンクアーム / アーム	0 kg / 0 kg / 50 kg
定格総負荷	750 kg
位置繰返し精度 (ISO 9283)	± 0.08 mm
軸数	4
設置形式	床
設置面積	-
重量	約 2850 kg

### 軸データ

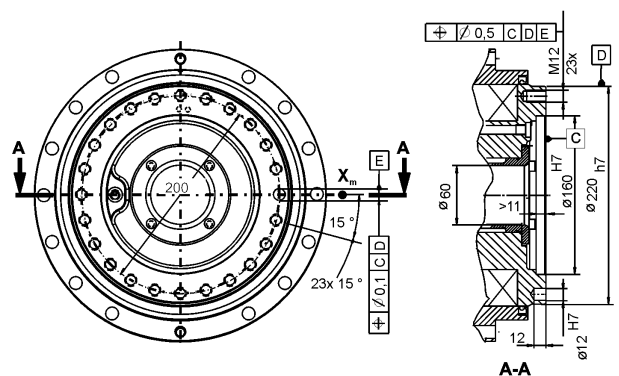
動作範囲	
A1	±185 °
A2	-120 ° / 10 °
A3	-10 ° / 150 °
A4	-
A5	-
A6	±350 °
定格可搬量での速度	
A1	76 °/s
A2	76 °/s
A3	67 °/s
A4	-
A5	-
A6	168 °/s

### 可搬重量図



### 取り付けフランジ

Maße / Dimensions: mm



### 使用環境

運転時の周囲温度	0 °C ~ 55 °C (273 K ~ 328 K)
----------	------------------------------

### 保護等級

保護等級 (IEC 60529)	IP65
保護等級 ロボットアーム (IEC 60529)	IP65

### コントローラー

コントローラー	KR C4
---------	-------