

KR 12 R750 Z600



Tanım	KR 12 R750 Z600
Aks sayısı	4
XY konumu tekrarlama hassasiyeti	$\pm 0,025$ mm
Z konumu tekrarlama hassasiyeti	$\pm 0,005$ mm
R konumu tekrarlama hassasiyeti	$\pm 0,005$ °
Ağırlık	yakl. 50,5 kg
Nominal taşıma kapasitesi	6 kg
Maksimum taşıma kapasitesi	12 kg
Maksimum erişim mesafesi	750 mm
Bağlantı konumu	Zemin
Kurulum alanı	210 mm x 210 mm

Aks verileri

Hareket aralığı	
Hareket bölgesi, aks 1	± 145 °
Hareket bölgesi, aks 2	± 145 °
Hareket bölgesi, aks 3	-600 mm / 1 mm
Hareket bölgesi, aks 4	± 355 °
Nominal taşıma kapasitesinde hız	
Aks hızı, aks 1	420 °/s
Aks hızı, aks 2	660 °/s
Aks hızı, aks 3	1,3 m/s
Aks hızı, aks 4	2700 °/s

İşletim koşulları

İşletimde ortam sıcaklığı	0 °C ilâ 42 °C (273 K ilâ 315 K)
---------------------------	----------------------------------

Koruma sınıfı

Koruma sınıfı (IEC 60529)	IP20
---------------------------	------

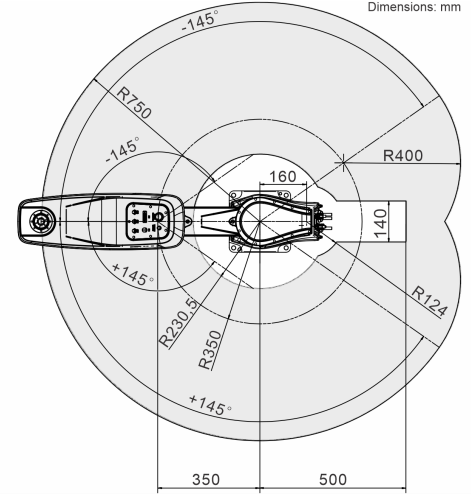
Kontrol sistemi

Kontrolör sistemi	KR C5 micro
-------------------	-------------

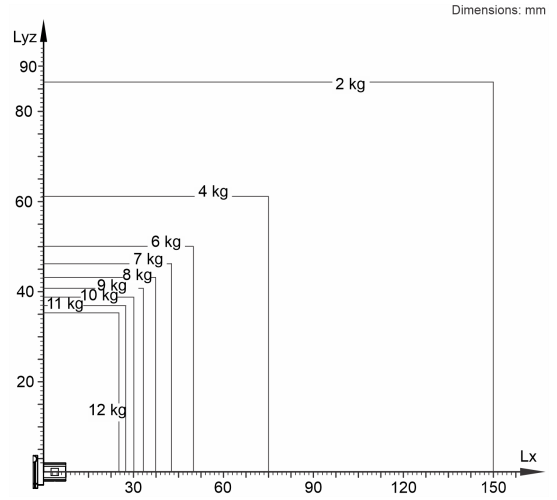
Sertifikalar

ESD gereksinimleri	IEC61340-5-1; ANSI/ESD S20.20
Sertifikalar	CE/UL

Çalışma alanı grafiği



Taşıma kapasitesi diyagramı



KR 12 R750 Z600, manipülâtörün performansını ve dinamizmini en iyi şekilde kullanabilmek için 6 kg değerinde bir nominal taşıma kapasitesi için tasarlanmıştır. Azaltılmış yük aralıklarında, maksimum yüke kadar daha ağır yükler kullanılabilir. Her yük durumu KUKA.Load ile kontrol edilmelidir. KUKA destek hattı danışmanlık için hizmetinizdedir.

Çevrim süresi

Saniye başına 2,38 döngü (25 mm / 300 mm / 25 mm, 2 kg)

