

KR 500 R2830 C



Teknik özellikler

Maksimum erişim mesafesi	2485 mm
Nominal taşıma kapasitesi	500 kg
Maksimum taşıma kapasitesi	611 kg
Azami ilave yük, döner tabla/bağlantı kolu/kol	-
Konumu tekrarlama hassasiyeti (ISO 9283)	± 0,08 mm
Aks sayısı	6
Bağlantı konumu	Tavan
Kurulum alanı	1050 mm x 1050 mm
Ağırlık	yakl. 2385 kg

Aks verileri

Hareket aralığı	
A1	±185 °
A2	-130 ° / 20 °
A3	-100 ° / 144 °
A4	±350 °
A5	±120 °
A6	±350 °
Nominal taşıma kapasitesinde hız	
A1	90 °/s
A2	80 °/s
A3	75 °/s
A4	90 °/s
A5	83 °/s
A6	130 °/s

İşletim koşulları

İşletimde ortam sıcaklığı	10 °C ilâ 55 °C (283 K ilâ 328 K)
---------------------------	-----------------------------------

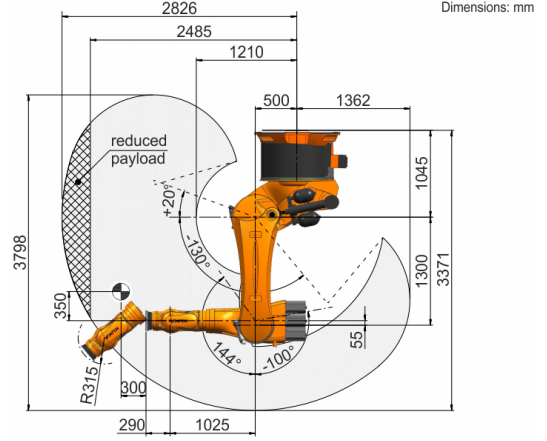
Koruma sınıfı

Koruma sınıfı (IEC 60529)	IP65
Koruma sınıfı robot eli (IEC 60529)	IP65

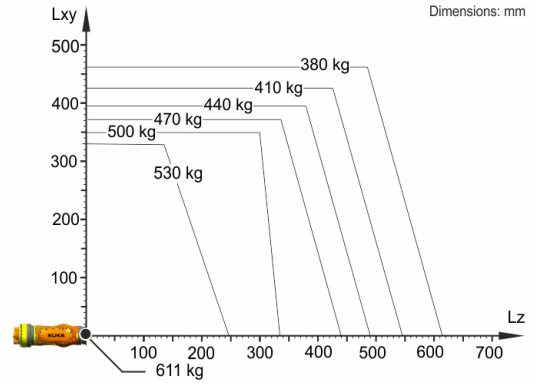
Kontrol sistemi

Kontrolör sistemi	KR C5; KR C4
-------------------	-----------------

Çalışma alanı grafiği



Taşıma kapasitesi diyagramı



KR 500 R2830 C, robotun performansını ve dinamiklerini en iyi şekilde kullanabilmek için 500 kg değerinde bir nominal taşıma kapasitesi için tasarlanmıştır. Yalnızca ağırlık merkezinin konumu 0 mm ve yük durumu için optimize edilmiş ek yük takıldıysa 611 kg değerinde maksimum taşıma kapasitesi geçerlidir. Özel yük durumu KUKA.Load veya KUKA Compose ile kontrol edilmelidir. KUKA destek hattı danışmanlık için hizmetinizdedir.

Montaj flanşı

