



KR 500 R2830 MT-F



技术数据

最大运动范围	2826 mm
额定负荷	500 kg
最大负载能力	611 kg
转盘/大臂/小臂的最大附加负载	-
位姿重复精度 (ISO 9283)	± 0.08 mm
轴数	6
安装位置	地面
占地面积	1050 mm x 1050 mm
重量	约 2440 kg

轴数据

运动范围	
A1	±185 °
A2	-130 ° / 20 °
A3	-100 ° / 144 °
A4	±350 °
A5	±120 °
A6	±350 °
额定负载时的速度	
A1	45 °/s
A2	45 °/s
A3	45 °/s
A4	90 °/s
A5	83 °/s
A6	130 °/s

运行条件

运行时的环境温度	10 °C 至 55 °C (283 K 至 328 K)
----------	-------------------------------

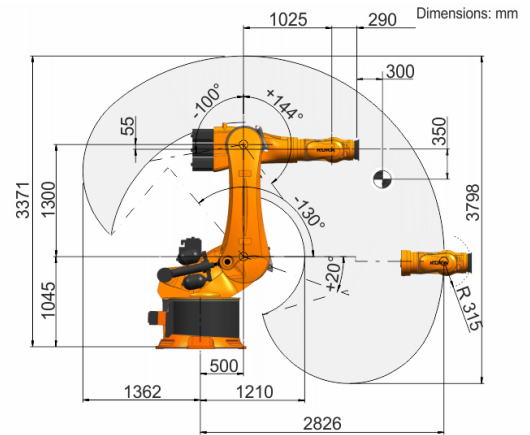
防护等级

防护等级 (IEC 60529)	IP65
机器人机械手防护等级 (IEC 60529)	IP67

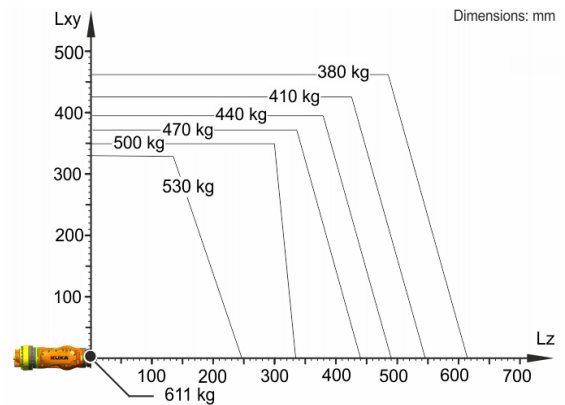
控制器

控制系统	KR C5; KR C4
------	-----------------

工作空间图



负载图



KR 500 R2830 MT-F 设计用于 500 kg 的额定负载能力，以便最佳利用机器人的性能和动态性。仅在质量重心位置为 0 mm 且安装了针对负载规格优化过的附加负载时，611 kg 的最大负载能力才适用。必须用 KUKA.Load 或 KUKA Compose 检查特殊的负载情况。如果需要详细咨询，请联系 KUKA 支持部。

连接法兰

