



## KR 40 PA



### Technische gegevens

Maximaal bereik	2091 mm
Nominale draaglast	40 kg
Nominale bijkomende last carroussel / zwenkarm / arm	0 kg / 0 kg / 20 kg
Totale nominale last	60 kg
Positieherhalingsnauwkeurigheid (ISO 9283)	± 0,05 mm
Aantal assen	4
Montagepositie	Vloer
Opstelvlak	950 mm x 850 mm
Gewicht	ca. 695 kg

### Asgegevens

Bewegingsbereik	
A1	±155 °
A2	-120 ° / -15 °
A3	145 ° / 15 °
A4	-
A5	-
A6	±350 °
Snelheid bij nominale draaglast	
A1	183 °/s
A2	153 °/s
A3	212 °/s
A4	-
A5	-
A6	374 °/s

### Bedrijfsvoorwaarden

Omgevingstemperatuur tijdens bedrijf	0 °C tot 55 °C (273 K tot 328 K)
--------------------------------------	----------------------------------

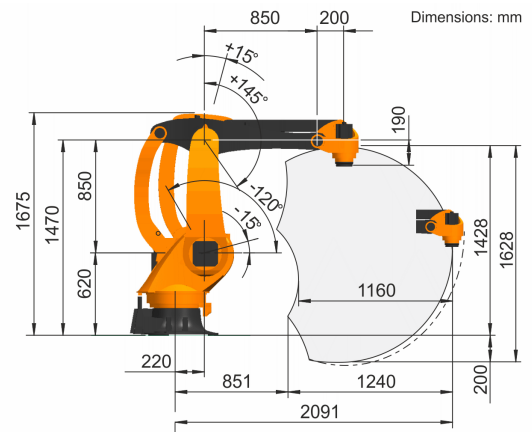
### Beschermingsklasse

Beschermingsklasse (IEC 60529)	IP65
Beschermingsklasse robohand (IEC 60529)	IP65

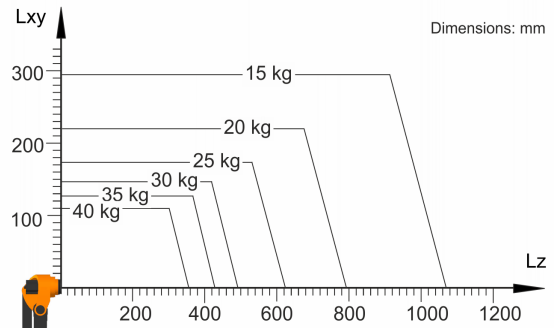
### Sturing

Besturing	KR C5; KR C4
-----------	-----------------

### Werkruimtegrafiek



### Draaglastdiagram



### Aanbouwflens

