



KR 20 R1810 F



Dati tecnici

Massimo raggio d'azione	1813 mm
Carico nominale	20 kg
Carico massimo	23,9 kg
Massimo carico addizionale giostra/culla/braccio	20 kg / 15 kg / 15 kg
Ripetibilità di posizionamento (ISO 9283)	± 0,04 mm
Numero assi	6
Posizione di montaggio	Pavimento; Soffitto; Parete; Angolo a scelta
Superficie di appoggio	430,5 mm x 370 mm
Peso	ca. 250 kg

Dati degli assi

Campo di movimentazione	
A1	±185 °
A2	-185 ° / 65 °
A3	-138 ° / 175 °
A4	±350 °
A5	±130 °
A6	±350 °
Velocità con carico utile nominale	
A1	200 °/s
A2	175 °/s
A3	190 °/s
A4	430 °/s
A5	430 °/s
A6	630 °/s

Condizioni d'esercizio

Temperatura ambiente per il funzionamento da 5 °C a 45 °C (da 278 K a 318 K)

Classe di protezione

Classe di protezione (IEC 60529)	IP65
Classe di protezione polso del robot (IEC 60529)	IP67

Sistema di controllo

Sistema di controllo	KR C5; KR C4
----------------------	-----------------

Certificati

Requisiti ESD IEC61340-5-1; ANSI/ESD S20.20

Grafica dello spazio di lavoro

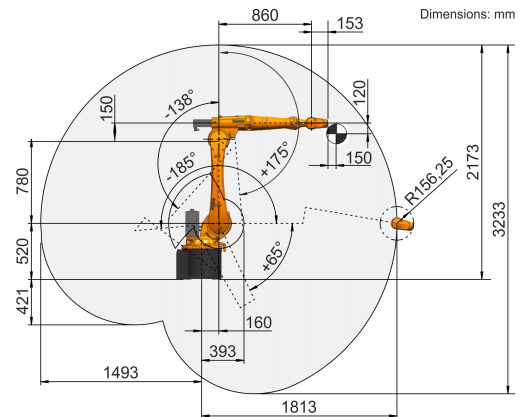
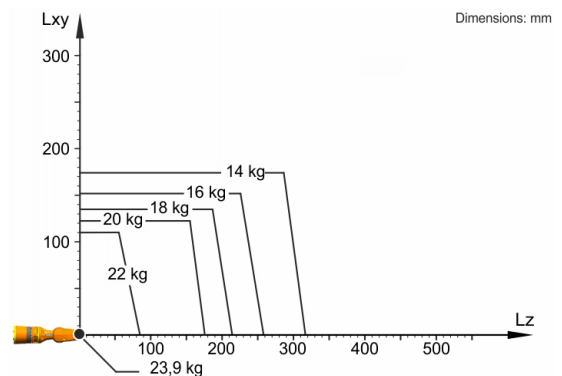


Grafico della portata



Il KR 20 R1810 F è progettato per una portata nominale di 20 kg in grado di sfruttare al meglio le prestazioni e la dinamicità del robot. Il carico utile massimo di 23,9 kg vale solo quando sono applicati una posizione del baricentro di 0 mm e un carico aggiuntivo ottimizzato per la situazione di carico. La situazione di carico specifica deve essere verificata con KUKA.Load o KUKA Compose. Per un'ulteriore consulenza il servizio di assistenza KUKA rimane a vostra disposizione.

Flangia d'attacco

